

# Gesamtübersicht zur BSD-Produktlinie



Einige Produkte sind Geräte der Klasse A gemäß den internationalen Normen zu elektromagnetischen Emissionen (z. B. FCC-Vorschriften, EN 55022/EN 55032 etc.). Ein Klasse-A-Gerät ist für den gewerblichen/nicht-häuslichen Gebrauch vorgesehen. Der Einsatz von Klasse-A-Geräten kann in nicht-gewerblichen/häuslichen Bereichen zu möglichen Störungen des Funk- und Fernsehempfangs führen, wobei Maßnahmen zur Behebung durchzuführen sind.

## Inhalt - Lexmark BSD-Produktlinie

Übersicht	
Im Mittelpunkt steht die Lexmark DNA	3
Zuverlässigkeit	3
Sicherheit	3
Datenschutz	4
Produktivität und Leistung	4
Flexibilität	4
Einfache Bedienung	5
Qualität	5
Farbfunktionen und -verwaltung	5
Administrierbarkeit	6
Nachhaltigkeit	6
Zugriff	7
Firmware-Updates	7
Branchenwissen	7
Produktinformationen	
Farb-Multifunktionsgeräte	
XC2326	8
XC2335	10
XC4342	12
XC4352	14
XC6152 Serie	16
XC8160 Serie	19
XC93xx	21
XC94xx	23
Monochrome-Multifunktionsgeräte	
XM1342	33
XM3142	35
XM3350	37
XM5365	39
XM5370	41
XM7300 Serie	43
Farblaserdrucker	
C2326	25
C2335	27
C43xx	29
C6160	31
Monochrome-Laserdrucker	
M1342	46
M3350	48
M5255	50
M5270	52

### Nicht länger ein Drucker, sondern ein intelligentes Gerät

Heutige Geschäftsbereiche entwickeln sich ständig weiter. Die Effizienz- und Produktivitätsanforderungen einer modernen, rund um die Uhr arbeitenden, technologisch versierten und stets online verbundenen Belegschaft sind mit einem einzelnen Gerät am Arbeitsplatz nicht mehr zu erfüllen. Das Zeitalter, in dem Drucker als isolierte und aufgabenspezifische Geräte behandelt wurden, ist Vergangenheit. Die Drucker der neuen Generation sind intelligente Geräte, die mit den neuesten Unternehmenslösungen ausgestattet sind und so auf die anspruchsvollen Bedürfnisse der Anwender eingehen.



#### Im Mittelpunkt steht die Lexmark DNA

Die Produktdesignziele und die gemeinsamen Attribute, die jedes Gerät im Spektrum des Lexmark Produktportfolios charakterisieren, bilden eine Art eindeutige "DNA", die sie zu wahrhaft intelligenten Geräten macht.

#### Zuverlässigkeit

Lexmark nimmt Zuverlässigkeit sehr ernst. Sie ist ein zentraler Designaspekt aller unserer Geräte. Ganz gleich, ob es sich um die Unterstützung für Millionen von Seiten, stabile Stahlrahmen oder Komponenten mit langer Lebensdauer handelt: Jedes Gerät wurde im Hinblick auf eine bestimmte Benutzergruppe entwickelt.

Unsere Philosophie ist es, Geräte zu entwickeln, die den anspruchsvollen Anforderungen verschiedener Käufer gerecht werden, und sicherzustellen, dass wir die verschiedenen Anwendungsgebiete und Umgebungen verstehen. Dieser umfassende Ansatz für ein Verständnis der Kundenbedürfnisse hat zu zahlreichen Designänderungen über die gesamte Palette unserer Produkte geführt. Wir haben beispielsweise robustere und benutzerfreundlichere Funktionen eingeführt, so etwa Papierfachverriegelungen, die dem Benutzer die taktile Rückmeldung geben, dass die Zuführung vollständig geschlossen wurde. Wir haben Auto-Wiederherstellungs- und Stauassistent-Algorithmen entwickelt, um Ihnen zu helfen, Geräte in Betrieb zu halten. Diese bieten praktische Richtlinien, die Kunden helfen, gelegentliche Papierstaus schnell und umstandslos zu beseitigen. Erweiterte Überwachungstools, die Ihnen helfen, Ihre Flotte zu überwachen und schnell auf Probleme zu reagieren, sind in jedes Lexmark Gerät integriert.

Dieser konzentrierte Fokus auf Zuverlässigkeit ist einer der Gründe, warum die vielfach ausgezeichneten Geräte von Lexmark einen herausragenden Mehrwert darstellen.

#### Sicherheit

Lexmark legt großen Wert auf Sicherheit, ohne dass dies nach außen besonders in den Vordergrund gestellt wird. Wir sichern im Hintergrund unsere Geräte und Software ab, erlangen Drittanbieter-Zertifizierungen und gehen Partnerschaften mit Kunden ein, um ihre allgemeinen Sicherheitsmaßnahmen zu erhöhen. Dies ist ein Ansatz, um den nicht viel Aufhebens gemacht wird, und der sich seit Jahrzehnten zur Sicherhaltung der Ausgabeumgebungen von Kunden bewährt hat. Unser umfassender Ansatz bei der Produktsicherheit deckt das volle Spektrum der Sicherheitsfunktionen ab. Keypoint Intelligence - Buyers Lab hat Lexmark aus diesem Grund mit dem renommierten PaceSetter BLI Award für Document Imaging Security ausgezeichnet\*.



Funktionen zum sicheren Zugriff beschränken, wer Ihre Geräte wann und wie nutzen kann. Funktionen zur Netzwerksicherheit schützen Geräte vor unautorisiertem Zugriff über Netzwerkschnittstellen. Sichere Fernverwaltung bietet eine Vielzahl an Tools und Gerätefunktionen zur effektiven Verwaltung einer Flotte von vernetzten Laserdruckern und Multifunktionsgeräten und stellt sicher, dass diese stets auf dem neuesten Stand sind. Festplattensicherheit hilft, die auf dem Gerät gespeicherten Informationen vor unautorisiertem Zugriff und Hackern zu schützen.

Unsere Dokumentensicherheitslösungen erfordern eine Authentifizierung, bevor der Benutzer auf die Funktionen des Druckers oder MFPs (einschließlich Kopieren, Faxen, Scannen oder Abrufen der Druckausgabe) zugreifen kann. So wird verhindert, dass „vergessene“ Aufträge auf dem Drucker liegen bleiben.

\* Auszeichnung basiert auf Daten aus Westeuropa



### Datenschutz

Wie eine Vielzahl von Unternehmen überwacht Lexmark aufmerksam die Entwicklung der Datenschutzvorschriften auf der ganzen Welt, einschließlich der EU-Datenschutz-Grundverordnung (DSGVO). Als Reaktion darauf hat Lexmark eine Organisation für zuverlässigen Datenschutz eingeführt, um sicherzustellen, dass durch unsere IT-Systeme, Prozesse und Mitarbeiter alle Arten von Daten im gesamten Unternehmen ordnungsgemäß verarbeitet werden.

Lexmark Drucker und MFPs bieten zahlreiche integrierte Sicherheitsfunktionen, die Kunden helfen, viele ihrer Datenanforderungen zu erfüllen, einschließlich Zugriffssteuerungen, Überwachungsprotokollen und integriertem Betriebssystemschutz. Diese Funktionen sind für unsere gesamte Produktpalette erhältlich.



### Produktivität und Leistung

Produktivität bedeutet Leistung – und das ist ein weiteres Attribut unserer Produkt-DNA. Leistung wird in erster Linie mit schnellem Drucken, Kopieren oder Scannen gleichgesetzt – und Lexmark Geräte sind darauf ausgelegt, in diesem Bereich souverän zu führen. Leistung wird auch durch unser Portfolio einsatzbereiter Lösungen für eine Reihe unterschiedlicher Branchen unter Beweis gestellt. Leistung bedeutet ebenfalls niedrigere Ausfallzeiten und dies ist ein von Lexmark standardmäßig angestrebtes Ziel, was zur Implementierung von Druckkassetten mit extrahoher Kapazität und austauschbaren Imagingkomponenten führte, die für bis zu 720.000 Seiten reichen. Unsere Schwarzweiß-Geräte mit Multi-Core-Prozessor unterstützen Ausgaben von bis zu 66 Schwarzweißseiten pro Minute (A4)\*.

Dank unseres konsequenten Einsatzes offener Technologiestandards sowie von Softwareintegrationen können Apps und Schnittstellen gedruckte und digitalisierte Informationen nahtlos mit elektronischen Speichern oder Unternehmensanwendungen austauschen, wobei viele Prozesse ohne herkömmliche manuelle Arbeitsschritte möglich sind. Bei der Lexmark Produktreihe geht es letztlich nicht nur um schnelle, effiziente und intelligente Geräte. Es geht vielmehr darum, wie die Lexmark Geräte die Produktivität eines Teams maximieren.

### Flexibilität

Flexibilität ist das Differenzierungsmerkmal, aufgrund dessen jedes Lexmark Produkt sich an die Anforderungen des Kunden anpassen kann – in dem Maße, wie sich das Unternehmen verändert. Unsere breit gefächerte Produktreihe bietet eine Vielzahl von Funktionen, die speziell für kleine bis große Arbeitsgruppen entwickelt wurden.

Mithilfe des Frameworks für eingebettete Lösungen (Embedded Solutions Framework, eSF) von Lexmark lassen sich die auf ihre spezifischen Anforderungen oder ihre Branche zugeschnittenen Softwarelösungen installieren und ausführen, was einen wesentlichen Faktor für die Flexibilität der Hardware darstellt. Nach entsprechender Konfiguration können die Apps auf unseren intelligenten Geräten mit unternehmenseigenen Prozessen, Anwendungen und Datenablagen interagieren. Auf Wunsch erhält jede App ein benutzerdefiniertes Symbol.

Auch die Aktualisierungen sind flexibel. Neue Funktionalitäten und Funktionen werden über Firmware-Updates bereitgestellt und Originalzubehör von Lexmark verlängert die Lebensdauer der Produkte, wodurch die Geräte einen Mehrwert ohne Zusatzkosten erhalten.



\* Druck- und Kopiergeschwindigkeiten gemäß ISO/IEC 24734 bzw. ISO/IEC 24735 (ESAT) ermittelt. Weitere Informationen finden Sie unter [www.lexmark.com/ISOspeeds](http://www.lexmark.com/ISOspeeds).

### Einfache Bedienung

Einfache Bedienung beginnt mit der wichtigen Verbindung zwischen Benutzern und Lexmark Geräten über unsere e-Task-Benutzeroberfläche. Benutzer können über eine intuitive, symbol- und textgesteuerte Benutzeroberfläche leicht jeden Prozessschritt durchlaufen. Dank dieser konsistenten Benutzeroberfläche auf jedem Lexmark Gerät wird sichergestellt, dass Anwender stets wissen, was gerade zu tun ist. Sie führt den Benutzer durch den gesamten Prozess: vom Ändern von Verbrauchsmaterial bis hin zum Einlegen von Papier.

Telefon- und Tablet-Benutzer interagieren mit den modernsten Geräten, die heutzutage erhältlich sind. Diese „Omni-Touch-Benutzererfahrung“ ist nun auch in unseren Geräten verfügbar, so dass Sie Ihre Arbeit schneller und einfacher erledigen können. Unsere Geräte arbeiten so, wie Sie es erwarten. Sie bieten eine konsistente und intuitive Benutzererfahrung über das gesamte Portfolio hinweg und sind im Einklang mit den anderen Geräten, auf die Sie sich bei Ihrer Arbeit verlassen.

### Qualität

Mit unseren Geräten können Sie auf einer Vielzahl von komplexen Medien drucken, zum Beispiel auf Papier, Vinyl, Polyester und vielem mehr. Benutzer müssen die Tonerkassette am Ende ihrer Lebensdauer nicht mehr schütteln, um den gesamten Toner aufzubauchen. Da wir auf die Optimierung der Betriebszeit in jedem Gerät abzielen, können Anwender sich ganz auf ihre Arbeit konzentrieren und vermeiden unnötige Unterbrechungen.

Funktionen wie Dateikomprimierung und genaues Scannen sind ebenfalls unerlässlich. Durch die eingebaute Bildprozessverarbeitung können Seiten automatisch ausgerichtet, Flecken entfernt und der Bildkontrast verbessert werden. Dies hat gut lesbare Seiten und eine bessere Umwandlung in Text zur Folge.

### Farbfunktionen und -verwaltung



**Beständige Farbqualität:** Dank des PANTONE®-Farbabweichungs- und eingebetteter Farbmusterseiten in Lexmark Farbdruckern können Sie bereits während der Entwicklungsphase herausragende Farben definieren. Die Lexmark Farbabstimmung kombiniert die Funktion zum Austausch von Schmuckfarben und den RGB-Austausch für eine präzise Abstimmung sensibler Farbtöne, zum Beispiel für Unternehmenslogos. Die Farben sind so genau, dass alle Aufträge im In-house-Druck und nach Bedarf abgewickelt werden können.

**Flexible Farbe:** Unsere Farbtechnologie bietet eine vollständige Liste von Farb-Steuer-elementen, die das Kostenrisiko für Farbdruck minimieren können. Mithilfe von Schwarzweiß-Sperren können Sie Zeitfenster festlegen, in denen der Drucker tatsächlich in Farbe drucken kann. Die Farbberechtigung beschränkt den Zugriff für Farbdruck auf autorisierte Benutzer. Mit der Funktion „Erst prüfen, dann drucken“ können Sie das Dokument überprüfen, bevor Sie es drucken – und so unnötige Druckaufträgen vermeiden. Im Tonersparmodus können Sie aus drei Tonerfüllständen wählen, um den Tonerverbrauch zu reduzieren. Im Farbsparmodus (Colour Saver) wird die Tonerausgabe bei farbigen Grafiken und Fotos reduziert, doch der Text bleibt weiterhin lesbar. Mit der Funktion „voraussichtliche Seitendeckung“ können Benutzer die Kosten für den Druck einer Farbseite noch vor dem Drucken schätzen. Wenn der Farbtoner verbraucht ist, kann der Benutzer zudem im Schwarzweiß-Modus weiterarbeiten, bis der Farbtoner ersetzt wird.

### Administrierbarkeit

Leichte Verwaltung ist ein Merkmal aller Lexmark Geräte. Unsere Geräte sind konzipiert, um zu interagieren. Dadurch können Sie Geräte auffinden, Assets nachverfolgen, Probleme überwachen und korrigieren und vorausschauend selbst die größten Flotten verwalten. Die exklusive MarkVision Enterprise Software ermöglicht das Verwalten von einigen wenigen bis zu Tausenden Geräten über eine webbasierte Schnittstelle und gewährt Zugriff auf der Grundlage einzelner Benutzerprofile und Verantwortlichkeiten.

Personalisierte und benutzerdefinierte Konfigurationseinstellungen können leicht auf Lexmark Geräten verwaltet werden und erlauben es, auf spezifische geschäftliche Anforderungen einzugehen - von der unternehmensweiten Richtlinie bis zur Prozess- oder Anwendungsebene. Mit Lexmark können Sie digital signierte App- und Firmware-Updates verteilen, um all Ihre Geräte synchron zu halten und gleichzeitig das Risiko von Viren und Würmern zu mindern.

Optimieren Sie die Verwaltung von Druckerwarteschlangen, kontrollieren Sie die Richtlinien zur Geräteauslastung, vereinfachen Sie das mobile Drucken und gewährleisten Sie die sichere Druckausgabe mit Lexmark Print Management (LPM) oder Lexmark Cloud Print Management (CPM). Durch die integrierte Berichterstellung zur Verfolgung und Abrechnung von Druckaufträgen haben Sie alle erforderlichen Informationen zur Hand, um Ihre Ausgabeinfrastruktur zu optimieren.



### Nachhaltigkeit

Lexmark sucht ohne Unterlass nach neuen Möglichkeiten, um den ökologischen Fußabdruck möglichst klein zu halten. Nicht nur bei der Abfallreduzierung in unseren globalen Produktionsstandorten haben wir große Fortschritte erzielt, auch unseren Kunden bieten wir die Möglichkeit zur Abfallvermeidung: Sie setzen dafür vermehrt auf Lexmark Produkte, die wiederverwendet und recycelt wurden.

Indem wir die Ergebnisse der Ökobilanzstudie in unser Produktdesign einfließen lassen, können wir nachhaltige Produkte entwickeln, die hohe Standards an Leistung, Effizienz und ökologischer Verantwortung in jeder Lebenszyklusstufe vereinen. Nach Ablauf der Produktlebensdauer gewinnt Lexmark Komponenten und Teile zur Wiederverwendung oder zum Recycling durch folgende Rückführungsprogramme von den Kunden zurück: das Lexmark Druckkassetten-Rückgabe-Programm (LCCP)\* und das Lexmark Altgeräte-Rückgabe-Programm (LECP).

Dank unseres umfassenden Netzwerks zur Druckkassetten-Rücknahme ist Lexmark zu einem Branchenführer in der Wiederaufbereitung und im Recycling von gebrauchten Tonerkassetten geworden. Im Jahr 2016 kamen durch das Engagement von Lexmark Kunden mehr als 38 Prozent der gesamten weltweit verschickten Tonerkassetten durch das Druckkassetten-Rückgabe-Programm zurück. In einigen Regionen war die Rücknahmerate noch höher. In den Vereinigten Staaten liegt die durchschnittliche Rückgaberate beispielsweise weiterhin bei ca. 50 Prozent. Wir schätzen die durchschnittlichen Rücknahmeraten in der Druckbranche auf 20 bis 30 Prozent ein.

\* LCCP ist nicht verfügbar in Asien-Pazifik-Ländern (außer Australien und Neuseeland) und der Volksrepublik China.

### Zugriff

Das Design aller Lexmark Geräte gewährleistet einen barrierefreien Zugang, um die spezifischen Bedürfnisse von Menschen mit unterschiedlichen Fähigkeiten zu erfüllen. Wir unterhalten externe Beziehungen mit Analysten und Experten für barrierefreies Design, um auf ihre Erkenntnisse und Expertise zur Verbesserung unserer künftigen Produkte und Lösungen zurückzugreifen. Wir suchen auch das Feedback von Kunden mit Behinderungen, um ihre Anforderungen und Bedürfnisse besser zu verstehen. Wir befragen unsere Kunden vor Ort, wie unsere Druck- und Softwarelösungen die Produktivität am Arbeitsplatz steigern können. Wir setzen uns auch mit ihnen zusammen, um zu erfahren, wie sie derzeit Lösungen von Lexmark verwenden und welche Ideen und Vorschläge für zukünftige Anwendungslösungen sie haben. All dies führt zu innovativen Methoden für die leichte Verwendung unserer Systeme, womit wir auf eine Vielzahl spezifischer Kundenanforderungen eingehen und gleichzeitig auch einer Vielzahl von Vorschriften und Richtlinien zur Barrierefreiheit gerecht werden.

Der Lexmark Accessibility Council unterhält enge Beziehungen mit Analysten und Experten für barrierefreies Design, einschließlich der American Foundation for the Blind (AFB), dem American Printing House for the Blind (APH) und dem Bluegrass Council of the Blind (BCB). Wir greifen auf ihre Erkenntnisse und Expertise zur Verbesserung unserer künftigen Produkte und Lösungen zurück. Das Ergebnis sind innovative Anpassungen, die es den Benutzern erleichtern, unsere Systeme zu verwenden und die auch einer Vielzahl von Vorschriften und Richtlinien zur Barrierefreiheit gerecht werden, einschließlich Section 508 und EN 301549.



### Firmware-Updates

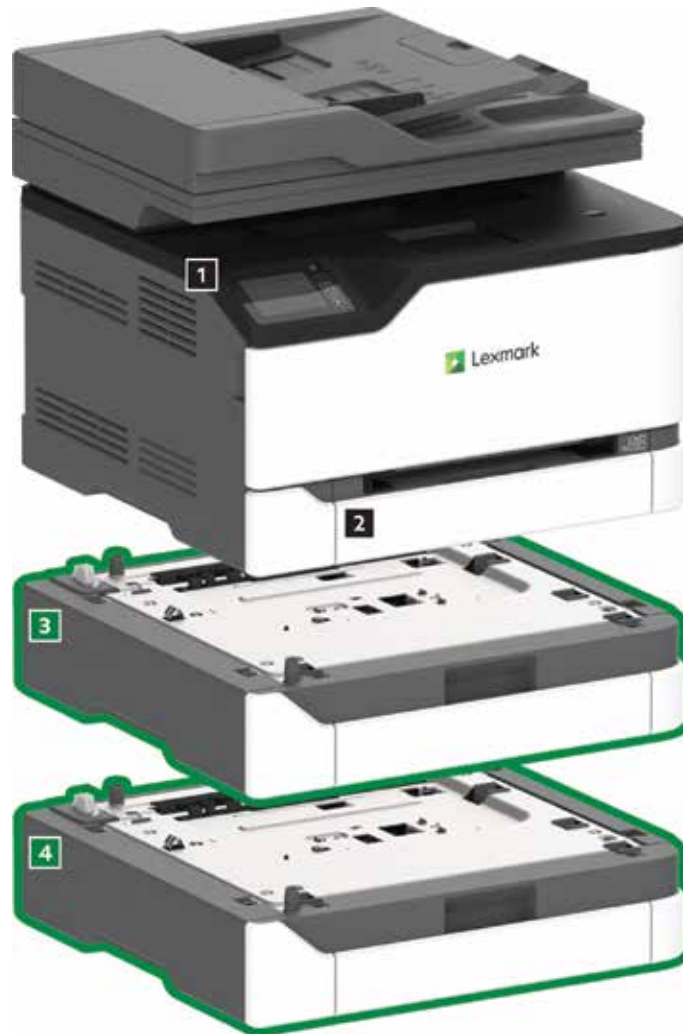
Lexmark stellt laufend Firmware-Updates zur Verfügung, um neue Funktionen hinzuzufügen, die bestehende Funktionalität zu verbessern oder die Sicherheit zu stärken. Diese Updates werden durch unsere Standard-Support-Kanäle und Tools zur Gerätebereitstellung zur Verfügung gestellt. Neue Firmware-Benachrichtigungen und -Updates werden mitgeteilt, sobald sie verfügbar sind und zum Download bereitstehen. Diese Updates sind digital signiert und verschlüsselt, um sicherzustellen, dass in allen Lexmark Geräten nur Original-Firmware-Updates installiert werden können.



### Branchenwissen

Lexmark bietet Branchenwissen und Lösungen, die auf Ihre Arbeitsweise abgestimmt sind. Heutige Unternehmen sind größer und vielschichtiger als je zuvor und stehen ständig vor der herausfordernden Aufgabe, Informationen von zwei verbundenen, aber verschiedenen Quellen zu verwalten: gedruckt und digital.

Bei Lexmark wissen wir, dass beim Zusammentreffen und Überschneiden dieser zwei Quellen häufig Fehler, Sicherheitslücken und Prozessverzögerungen auftreten. Dies ist der Grund, weshalb unsere Lösungen darauf ausgelegt sind, papierbasierte und digitale Informationen zusammenzubringen und Prozesse zu optimieren - unabhängig von der Quelle. Unsere Lösungen beseitigen Ineffizienzen beim Print Management, gehen auf Sicherheitslücken und Risiken ein und verbessern die Automatisierung von Geschäftsprozessen, um die meisten Herausforderungen in Verbindung mit Brancheninformationen zu meistern.



- 1 Multifunktionsgerät mit 7,2-cm-Touchscreen  
344,4 x 411,2 x 394,1 mm
- 2 250-Blatt-Fach  
Bestandteil des Einstiegsmodells

- 3 250-Blatt-Fach  
103,9 x 411,2 x 381,0 mm
- 4 250-Blatt-Fach  
103,9 x 411,2 x 381,0 mm

Hinweis 1: Unterstützt bis zu zwei optionale 250-Blatt-Fächer .

Hinweis 2: Alle Maße werden als Höhe x Breite x Tiefe angezeigt. Weitere Informationen zu unterstützten Konfigurationen finden Sie im „Handbuch: Drucker, Option und Druckerstandkompatibilität“ unter [http://www.lexmark.com/publications/furniture\\_safety/](http://www.lexmark.com/publications/furniture_safety/)

■ Standard  
■ Optional





Produktspezifikationen		Lexmark XC2326
<b>Drucken</b>		
Display	2,8 Zoll LCD-Touchpanel	
Druckgeschwindigkeit (DIN A4: ): Bis zu <sup>5</sup>	Schwarz: 24.7 Seiten/Minute / Farbe: 24.7 Seiten/Minute	
Zeit bis Druckbeginn	Schwarz: 10.8 Sekunden / Farbe: 11 Sekunden	
Druckauflösung	Schwarz: 4.800 CQ-Farbqualität / Farbe: 4.800 CQ-Farbqualität	
Memory / Speicher	Standard: 1 GB / Maximum: 1 GB / Standard: 1024 MB / Maximal: 1024 MB	
Festplatte	Nicht verfügbar	
Empfohlenes monatliches Seitenvolumen <sup>2</sup>	750 - 5000 Seiten	
Maximales monatliches Druckvolumen (einmalige mtl. Spitzenauslastung): Bis zu <sup>3</sup>	75000 Seiten pro Monat (einmalige Spitzenauslastung)	
<b>Kopieren</b>		
Kopiergeschwindigkeit (DIN A4: ): Bis zu <sup>5</sup>	Schwarz: 24.7 Seiten/Minute / Farbe: 24.7 Seiten/Minute	
Zeit bis erste Kopie	Schwarz: 12.1 Sekunden / Farbe: 13.3 Sekunden	
<b>Scannen</b>		
Scanner-Typ / ADF-Scan	Flachbettscanner mit ADF / DADF (Single-Pass-Duplex)	
A4/Letter Scan-Geschwindigkeit Duplex: Bis zu	Schwarz: 90 / 96 Seiten/Minute / Farbe: 40 / 42 Seiten/Minute	
A4/Letter Scan-Geschwindigkeit: Bis zu	Schwarz: 45 / 48 Seiten/Minute / Farbe: 20 / 21 Seiten/Minute	
Kapazität der Papiereingabe: Bis zu	ADF: 50 Blatt	
<b>Faxen</b>		
Modemgeschwindigkeit	Max is 33,600 bps, V.34 Half-Duplex Kbps	
<b>Verbrauchsmaterialien<sup>6</sup></b>		
Kapazität Tonerkassetten (Bis zu) <sup>1</sup>	Tonerkassette Schwarz für 5.500 Seiten, Tonerkassetten Farbe für 6.000 Seiten	
Im Lieferumfang enthaltene Tonerkassetten <sup>7</sup>	Rückgabe-Tonerkassetten Farbe (CMY) für 1.500 Seiten, Rückgabe-Tonerkassette Schwarz für 1.500 Seiten	
<b>Papierhandhabung</b>		
Papierhandhabung Standard	Integrierte 250-Blatt-Zuführung, Integriertes Duplex, Manuelle Einzelblattzuführung, 100-Blatt-Ablage	
Papierhandhabung optional	250-Blatt-Fach	
Kapazität der Papiereingabe: Bis zu	Standard: 250+1 Blatt / Maximal: 750+1 Blatt	
Kapazität der Papierablage: Bis zu	Standard: 100 Blatt / Maximal: 100 Blatt	
Unterstützte Medien	Kartenvorrat, Umschläge, Glanzpapier, Normales Papier, Hagaki-Karten, Weitere Informationen finden Sie im Paper & Specialty Media Guide	
Unterstützte Medienformate	10 Umschlag, 7 3/4 Umschlag, 9 Umschlag, A4, A5, B5 Umschlag, C5 Umschlag, DL Umschlag, Hagaki-Karte, Exekutive, Folio, JIS-B5, Legal, Brief, Erklärung, Universal, Oficio, A6	
<b>Allgemeine Angaben<sup>4</sup></b>		
Standard-Schnittstellen	USB 2.0 Spezifikation Hi-Speed zertifiziert (Typ B), Gigabit Ethernet (10/100/1000), Hi-Speed USB-Port an der Vorderseite, kompatibel mit USB 2.0 (Typ A), 802.11ac Wireless	
Geräuschemission	Drucken: 51/52 dB(A) / Kopieren: 56 dB(A) / Scannen: 55 dB(A)	
Spezifizierte Betriebsumgebung	Luftfeuchtigkeit: 8 bis 80% relative Luftfeuchtigkeit, Höhe: 0 bis 3.048 Meter, Temperatur: 10 bis 32 ° C (50 bis 90 ° F)	
Abmessungen (H x B x T) / Gewicht	344.4 x 411.2 x 394.1 mm / 19.4 kg	

Alle Informationen in dieser Broschüre können ohne Vorankündigung geändert werden. Lexmark übernimmt keine Haftung für Fehler oder Auslassungen. Die Zeichnungen zeigen den Standard-Aufbau, der je nach Modell unterschiedlich sein kann.

<sup>1</sup>Durchschnittliche Seitenleistung bei einer Seitendeckung von ca. 5%. Lexmark Rückgabe-Druckkassetten unterliegen den Bedingungen des Lexmark Rückgabeprogramms (siehe [www.lexmark.com/returnprogram](http://www.lexmark.com/returnprogram)). Für weitere Informationen zum Rückgabeprogramm siehe [www.lexmark.de/lccp](http://www.lexmark.de/lccp). Reguläre Druckkassetten ohne die Bedingungen des Lexmark Rückgabeprogramms sind auf [www.lexmark.com](http://www.lexmark.com) sowie über Lexmark Channel Partner erhältlich. Für weitere Informationen zu kompatiblen Regulären Druckkassetten siehe [www.lexmark.de/bsd](http://www.lexmark.de/bsd). <sup>2</sup>Empfohlenes monatliches Seitenvolumen" ist eine Reihe von Seiten, auf denen Kunden Lexmarks Produktangebote basierend auf der durchschnittlichen Anzahl von Seiten, die Kunden pro Monat auf dem Gerät drucken möchten, bewerten können. Lexmark empfiehlt, dass die Anzahl der Seiten pro Monat innerhalb des angegebenen Bereichs liegt, um eine optimale Geräteleistung zu gewährleisten, und zwar auf der Grundlage von Faktoren wie: Verbrauchsmaterial-Austauschintervalle, Papierladeintervalle, Geschwindigkeit und typische Kundennutzung. <sup>3</sup>Maximaler monatlicher Arbeitszyklus" ist definiert als die maximale Anzahl von Seiten, die ein Gerät in einem Monat mit einem Mehrschichtbetrieb liefern kann. Diese Metrik bietet einen Vergleich der Robustheit in Bezug auf andere Lexmark Drucker und MFPs. <sup>4</sup>Drucker werden unter bestimmten Lizenz- / Vertragsbedingungen verkauft. Weitere Informationen finden Sie unter [www.lexmark.com/printerlicense](http://www.lexmark.com/printerlicense). <sup>5</sup>Druck- und Kopiergeschwindigkeiten gemessen nach ISO / IEC 24734 bzw. ISO / IEC 24735 (ESAT). Weitere Informationen finden Sie unter: [www.lexmark.com/ISOspeeds](http://www.lexmark.com/ISOspeeds). <sup>6</sup>Das Produkt funktioniert nur mit Ersatzpatronen, die für den Einsatz in einer bestimmten geografischen Region bestimmt sind. Weitere Informationen finden Sie unter [www.lexmark.com/](http://www.lexmark.com/) regions. <sup>7</sup> Durchschnittliche Seitenleistung bei einer Seitendeckung von ca. 5%.



- 1 Multifunktionsgerät mit 10,9-cm-Touchscreen  
491,4 x 479 x 475,1 mm
- 2 200-Blatt-Ausgabeablage  
Bestandteil des Einstiegsmodells
- 3 Einzelblatt-Universalzuführung  
Bestandteil des Einstiegsmodells
- 4 250-Blatt-Fach  
Bestandteil des Einstiegsmodells
- 5 650-Blatt-Duo-Fach  
132,1 x 424,2 x 416,6 mm
- 6 550-Blatt-Fach  
132,1 x 424,2 x 416,6 mm
- 7 550-Blatt-Fach  
132,1 x 424,2 x 416,6 mm
- 8 Verstellbarer Druckerstand  
521 x 653 x 625 mm
- 9 Schwenkbarer Unterschrank  
263 x 476 x 600 mm
- 10 Praktischer Hefter HV  
82 x 109 x 121 mm

■ Standard

■ Optional

#### Teilenummer Hardware

50M7190 Lexmark XC2335

#### Teilenummer Verbrauchsmaterial

24B7549 Lexmark C2335, XC2335 Cyan 11.700 Tonerkassette  
 24B7550 Lexmark C2335, XC2335 Magenta 11.700 Tonerkassette  
 24B7551 Lexmark C2335, XC2335 Gelb 11.700 Tonerkassette  
 24B7552 Lexmark C2335, XC2335 Schwarz 20.000 Tonerkassette  
 35S8500 Heftklammerkassetten  
 75M0W00 Lexmark CS531, 632, 639, CX532, 635, C2335, XC2335 30.000 Resttonerbehälter  
 75M0ZK0 Lexmark CS531, 632, 639, CX532, 635, C2335, XC2335 Schwarz Rückgabe-Programm-Belichtungseinheit 150.000  
 75M0ZV0 Lexmark CS531, 632, 639, CX532, 635, C2335, XC2335 4-Farben Rückgabe-Programm-Belichtungseinheit 150.000

#### Teilenummer Papierhandhabung

47C4590 Convenience Hefter  
 50M7550 550-Blatt-Fach  
 50M7650 650-Blatt-Duo-Fach

#### Teilenummer Speicheroptionen

27X0805 500+ GB Festplatte  
 57X9528 Intelligentes Speicherlaufwerk (ISD)

#### Teilenummer Anwendungslösungen

57X0300 Kontaktkartenleser  
 57X0301 Kontaktloses Authentifizierungsgerät (sekundäre Alternative)  
 82S1203 IPDS-Lizenz  
 82S1204 Barcode-Lizenz

#### Teilenummer Konnektivität

1021294 USB-Kabel (2 m)  
 57X7040 Tastaturkit (Englisch)  
 SPD0002 Überspannungsschutzvorrichtung, 220-240 V

#### Teilenummer Zubehör

3073173 Schwenkbarer Unterschrank  
 40C2300 Verstellbarer Druckerstand

Bis zu 3 optionale 550-Blatt-Fächer oder ein optionales 650-Blatt-Duo-Fach und bis zu 2 optionale 550-Blatt-Fächer mit dem 650-Blatt-Duo-Fach oben  
 Alle Maße werden als Höhe x Breite x Tiefe angezeigt. Weitere Informationen zu den unterstützten Konfigurationen finden Sie im Kompatibilitätsbandbuch für Drucker, Optionen und Ständer unter [https://publications.lexmark.com/publications/furniture\\_safety](https://publications.lexmark.com/publications/furniture_safety)



Produktspezifikationen		Lexmark XC2335
<b>Drucken</b>		
Display	Lexmark e-Task Farb-Touchscreen (10,9 cm)	
Druckgeschwindigkeit (DIN A4: ): Bis zu <sup>5</sup>	Schwarz: 33 Seiten/Minute / Farbe: 33 Seiten/Minute	
Zeit bis Druckbeginn	Schwarz: 7.2 Sekunden / Farbe: 7.5 Sekunden	
Druckauflösung	Schwarz: 1200 x 1200 dpi, 4800 Color Quality / Farbe: 1.200 x 1.200 dpi, 4800 Color Quality	
Speicher	Standard: 2048 MB / Maximal: 2048 MB	
Festplatte	Intelligentes Speicherlaufwerk verfügbar; Intelligentes Speicherlaufwerk Standard(50M7190, 50M7191, 50M7192, 50M7193, 50M7196) ; Magnetische Festplatte verfügbar	
Empfohlenes monatliches Seitenvolumen <sup>2</sup>	1,500 - 10,000 Seiten	
Maximales monatliches Druckvolumen (einmalige mtl. Spitzenauslastung): Bis zu <sup>3</sup>	100,000 Seiten pro Monat (einmalige Spitzenauslastung)	
<b>Kopieren</b>		
Kopiergeschwindigkeit (DIN A4: ): Bis zu <sup>5</sup>	Schwarz: 33 Seiten/Minute / Farbe: 33 Seiten/Minute	
Zeit bis erste Kopie	Schwarz: 7.637 Sekunden / Farbe: 7.684 Sekunden	
<b>Scannen</b>		
ADF-Scan	DADF (Single-Pass-Duplex)	
A4/Letter Scan-Geschwindigkeit Duplex: Bis zu	Schwarz: 98 / 104 Seiten/Minute / Farbe: 68 / 72 Seiten/Minute	
A4/Letter Scan-Geschwindigkeit: Bis zu	Schwarz: 49 / 52 Seiten/Minute / Farbe: 34 / 36 Seiten/Minute	
Kapazität der Papiereingabe: Bis zu	ADF: 100 Blatt	
<b>Faxen</b>		
Modemgeschwindigkeit	ITU T.30, V.34 Half-Duplex, 33.6 Kbps	
<b>Verbrauchsmaterialien<sup>6</sup></b>		
Kapazität Tonerkassetten (Bis zu) <sup>1</sup>	Tonerkassette Schwarz für 20.000 Seiten, Tonerkartuschen Farbe 11.700 Seiten	
Im Lieferumfang enthaltene Tonerkassetten <sup>7</sup>	Rückgabe-Tonerkassetten Farbe (CMY) für 2.000 Seiten, Starter-Rückgabe-Tonerkassette Schwarz für 3.000 Seiten	
<b>Papierhandhabung</b>		
Papierhandhabung Standard	Integriertes Duplex, 200-Blatt-Ablage, Einzelblatt-Mehrzweckzuführung, 250-Blatt-Ablage	
Papierhandhabung optional	550-Blatt-Fach, 650-Blatt-Duo-Fach	
Kapazität der Papiereingabe: Bis zu	Standard: 251 Blatt / Maximal: 2001 Blatt	
Kapazität der Papierablage: Bis zu	Standard: 200 Blatt / Maximal: 200 Blatt	
Unterstützte Medien	Kartenvorrat, Umschläge, Papieretiketten, Normales Papier, Vinyl-Etiketten, Weitere Informationen finden Sie im Paper & Specialty Media Guide	
Unterstützte Medienformate	10 Umschlag, 7 3/4 Umschlag, 9 Umschlag, A4, A5, B5 Umschlag, C5 Umschlag, DL Umschlag, Hagaki-Karte, Exekutive, Folio, JIS-B5, Legal, Brief, Erklärung, Universal, Oficio, A6	
<b>Allgemeine Angaben<sup>4</sup></b>		
Standard-Schnittstellen	USB 2.0 Spezifikation Hi-Speed zertifiziert (Typ B), Gigabit Ethernet (10/100/1000), Front USB 2.0 Spezifikation Hi-Speed zertifizierter Port (Typ A), Hi-Speed USB 2.0 Port an der Geräterückseite (Typ A), MarkNet N8370 802.11 a/b/g/n/ac	
Geräuschemission	Drucken: 50 dB(A) / Kopieren: 50 dB(A) / Scannen: 43 dB(A)	
Spezifizierte Betriebsumgebung	Luftfeuchtigkeit: 15 bis 80 % relative Luftfeuchtigkeit, Temperatur: 10 bis 32.2 ° C (50 bis 90 ° F), Höhe: 0 - 2900 Meter (9.500 Fuß)	
Abmessungen (H x B x T) / Gewicht	491.4 x 479 x 475.1 mm / 27.05 kg	

Alle angegebenen Informationen können ohne Vorankündigung geändert werden. Lexmark übernimmt keine Haftung für Fehler oder Auslassungen. Die Zeichnungen zeigen den Standard-Aufbau, der je nach Modell unterschiedlich sein kann.

<sup>1</sup>Durchschnittliche Seitenleistung bei einer Seitendeckung von ca. 5%. Lexmark Rückgabe-Druckkassetten unterliegen den Bedingungen des Lexmark Rückgabeprogramms (siehe [www.lexmark.com/returnprogram](http://www.lexmark.com/returnprogram)). Für weitere Informationen zum Rückgabeprogramm siehe [www.lexmark.de/lccp](http://www.lexmark.de/lccp). Reguläre Druckkassetten ohne die Bedingungen des Lexmark Rückgabeprogramms sind auf [lexmark.com](http://lexmark.com) sowie über Lexmark Channel Partner erhältlich. Für weitere Informationen zu kompatiblen Regulären Druckkassetten siehe [www.lexmark.de/bsd](http://www.lexmark.de/bsd). <sup>2</sup>Empfohlenes monatliches Seitenvolumen" ist eine Reihe von Seiten, auf denen Kunden Lexmarks Produktangebote basierend auf der durchschnittlichen Anzahl von Seiten, die Kunden pro Monat auf dem Gerät drucken möchten, bewerten können. Lexmark empfiehlt, dass die Anzahl der Seiten pro Monat innerhalb des angegebenen Bereichs liegt, um eine optimale Geräteleistung zu gewährleisten, und zwar auf der Grundlage von Faktoren wie: Verbrauchsmaterial-Austauschintervalle, Papierladeintervalle, Geschwindigkeit und typische Kundennutzung. <sup>3</sup>Maximaler monatlicher Arbeitszyklus" ist definiert als die maximale Anzahl von Seiten, die ein Gerät in einem Monat mit einem Mehrschichtbetrieb liefern kann. Diese Metrik bietet einen Vergleich der Robustheit in Bezug auf andere Lexmark Drucker und MFPs. <sup>4</sup>Drucker werden unter bestimmten Lizenz- / Vertragsbedingungen verkauft. Weitere Informationen finden Sie unter [www.lexmark.com/printerlicense](http://www.lexmark.com/printerlicense). <sup>5</sup>Druck- und Kopiergeschwindigkeiten gemessen nach ISO / IEC 24734 bzw. ISO / IEC 24735 (ESAT). Weitere Informationen finden Sie unter: [www.lexmark.com/ISOspeeds](http://www.lexmark.com/ISOspeeds). <sup>6</sup>Das Produkt funktioniert nur mit Ersatzpatronen, die für den Einsatz in einer bestimmten geografischen Region bestimmt sind. Weitere Informationen finden Sie unter [www.lexmark.com/](http://www.lexmark.com/) regions. <sup>7</sup>Durchschnittliche Reichweite bei einer Deckung von ca. 5 % pro Farbe.



- 1 Multifunktionsgerät mit 17,8-cm-Touchscreen  
621 x 479 x 533 mm
- 2 550-Blatt-Fach mit 100-Blatt-Universalzuführung  
Bestandteil des Einstiegsmodells
- 3 550-Blatt-Fach  
119 x 463 x 483 mm
- 4 550-Blatt-Fach  
119 x 463 x 483 mm
- 5 550-Blatt-Fach  
119 x 463 x 483 mm
- 6 550-Blatt-Fach  
119 x 463 x 483 mm
- 7 Verstellbarer Druckerstand  
521 x 653 x 625 mm
- 8 Praktischer Hefter HV  
82 x 109 x 121 mm

- Standard
- Optional

**Teilenummer Hardware**

47C9867 Lexmark XC4342

**Teilenummer Verbrauchsmaterial**

24B7515 Lexmark XC4342, XC4352 Cyan 14.200 Tonerkassette  
 24B7516 Lexmark XC4342, 4352 Magenta 14.200 Tonerkassette  
 24B7517 Lexmark XC4342, 4352 Gelb 14.200 Tonerkassette  
 24B7518 Lexmark XC4342, XC4352 Schwarz 25.000 Tonerkassette  
 71C0W00 Lexmark CS/CX730, 735, C/XC4342, C4352 170.000 Abfallbehälter  
 71C0Z10 Lexmark CS/CX730, 735, C/XC4342, C/XC4352 Schwarz 150.000 Belichtungseinheit  
 71C0Z50 Lexmark CS/CX730, 735, C/XC4342, C/XC4352 Farbe (CMY) 150.000 Belichtungseinheit

**Teilenummer Papierhandhabung**

40C2100 550-Blatt-Fach  
 47C4597 Convenience Hefter

**Teilenummer Speicheroptionen**

27X0400 500+ GB Festplatte  
 57X0070 Festplatten-Gehäusekit  
 57X9528 Intelligentes Speicherlaufwerk (ISD)

**Teilenummer Anwendungslösungen**

57X0300 Kontaktkartenleser  
 57X0301 Kontaktloser Kartenleser  
 82S1203 IPDS-Lizenz  
 82S1204 Barcode-Lizenz

**Teilenummer Konnektivität**

1021294 USB-Kabel (2 Meter)  
 27X0823 MarkNet N8370 WLAN für CS720, CS725, CX725  
 27X6410 Lexmark MarkNet N8372 802.11 a/b/g/n/ac WLAN-Druckserver  
 37X6350 Analog-Faxkarte  
 57X7020 Tastaturkit (Englisch)  
 SPD0002 Überspannungsschutzvorrichtung, 220-240 V

**Teilenummer Zubehör**

40C2300 Verstellbarer Druckerstand

Unterstützt bis zu vier optionale 550-Blatt-Fächer .  
 Alle Maße werden als Höhe x Breite x Tiefe angezeigt. Weitere Informationen zu unterstützten Konfigurationen finden Sie im „Handbuch: Drucker, Option und Druckerstandkompatibilität“ unter [http://www.lexmark.com/publications/furniture\\_safety/](http://www.lexmark.com/publications/furniture_safety/)  
 IPDS-Lizenz und Barcode-Lizenz erfordern ein intelligentes Speicher- Laufwerk.



Produktspezifikationen		Lexmark XC4342
<b>Drucken</b>		
Display	Lexmark e-Task Farb-Touchscreen (17,8 cm)	
Druckgeschwindigkeit (DIN A4: ): Bis zu <sup>6</sup>	Schwarz: 40 Seiten/Minute / Farbe: 40 Seiten/Minute	
Zeit bis Druckbeginn	Schwarz: 6.4 Sekunden / Farbe: 7.0 Sekunden	
Druckauflösung	Schwarz: 1200 x 1200 dpi, 4.800 CQ-Farbqualität / Farbe: 1.200 x 1.200 dpi, 4.800 CQ-Farbqualität	
Speicher	Standard: 2048 MB / Maximal: 2048 MB	
Festplatte	Intelligentes Speicherlaufwerk enthalten; Magnetische Festplatte verfügbar	
Empfohlenes monatliches Seitenvolumen <sup>2</sup>	1500 - 15000 Seiten	
Maximales monatliches Druckvolumen (einmalige mtl. Spitzenauslastung): Bis zu <sup>3</sup>	120000 Seiten pro Monat (einmalige Spitzenauslastung)	
<b>Kopieren</b>		
Kopiergeschwindigkeit (DIN A4: ): Bis zu <sup>6</sup>	Schwarz: 39.5 Seiten/Minute / Farbe: 39.5 Seiten/Minute	
Zeit bis erste Kopie	Schwarz: 6.7 Sekunden / Farbe: 7.3 Sekunden	
<b>Scannen</b>		
Scanner-Typ / ADF-Scan	Flachbettscanner mit ADF / DADF (Single-Pass-Duplex)	
A4/Letter Scan-Geschwindigkeit Duplex: Bis zu	Schwarz: 80 / 84 Seiten/Minute / Farbe: 80 / 84 Seiten/Minute	
A4/Letter Scan-Geschwindigkeit: Bis zu	Schwarz: 40 / 42 Seiten/Minute / Farbe: 40 / 42 Seiten/Minute	
Kapazität der Papiereingabe: Bis zu	ADF: 100 Blatt	
<b>Verbrauchsmaterialien<sup>7</sup></b>		
Kapazität Tonerpatronen (Bis zu) <sup>1</sup>	Tonerpatrone Schwarz Hohertrag 25.000 Seiten, Tonerpatronen Farbe für 14.200 Seiten	
Geschätzte Kapazität der Belichtungseinheit: Bis zu	150000 Seiten, basierend auf 3 A4-Seiten pro Druckjob und ca. 5% Seitendeckung	
Im Lieferumfang enthaltene Tonerpatronen <sup>1</sup>	Rückgabe-Tonerpatronen (CMYK) für 5.000 Seiten	
<b>Papierhandhabung</b>		
Papierhandhabung Standard	550-Blatt-Eingabe, 100-Blatt-Mehrzweckzuführung, Integriertes Duplex, 300-Blatt-Ablage	
Papierhandhabung optional	550-Blatt-Fach	
Kapazität der Papiereingabe: Bis zu	Standard: 650 Blatt / Maximal: 2850 Blatt	
Kapazität der Papierablage: Bis zu	Standard: 300 Blatt / Maximal: 300 Blatt	
Unterstützte Medien	Kartenvorrat, Umschläge, Papieretiketten, Normales Papier, Vinyl-Etiketten, Banner-Papier, Weitere Informationen finden Sie im Paper & Specialty Media Guide	
Unterstützte Medienformate	10 Umschlag, 7 3/4 Umschlag, 9 Umschlag, A4, A5, B5 Umschlag, C5 Umschlag, DL Umschlag, Exekutive, Folio, JIS-B5, Legal, Brief, Erklärung, Universal, Oficio, A6	
<b>Allgemeine Angaben<sup>4</sup></b>		
Standard-Schnittstellen	Ein interner Kartensteckplatz, USB 2.0 Spezifikation Hi-Speed zertifiziert (Typ B), Gigabit Ethernet (10/100/1000), Front USB 2.0 Spezifikation Hi-Speed zertifizierter Port (Typ A), Hi-Speed USB-Port an der Geräterückseite, kompatibel mit USB 2.0 (Typ A)	
Optionale Netzwerkanschlüsse	Internal MarkNet N8370 802.11b/g/n/a Wireless, NFC	
Geräuschemission	Drucken: 52 dB(A) / Kopieren: 55 dB(A) / Scannen: 51 dB(A)	
Spezifizierte Betriebsumgebung	Luftfeuchtigkeit: 8 bis 80% relative Luftfeuchtigkeit, Temperatur: 10 bis 32 ° C (50 bis 90 ° F), Höhe: 0 - 2896 Meter (9.500 Fuß)	
Serviceleistungen	Bitte fragen Sie Ihren Lexmark Business Solutions Partner	
Abmessungen (H x B x T) / Gewicht	621 x 479 x 533 mm / 39 kg	

Alle angegebenen Informationen können ohne Vorankündigung geändert werden. Lexmark übernimmt keine Haftung für Fehler oder Auslassungen. Die Zeichnungen zeigen den Standard-Aufbau, der je nach Modell unterschiedlich sein kann.

**Dies ist ein Gerät der Klasse A gemäß den internationalen Normen zu elektromagnetischen Emissionen (z. B. FCC-Vorschriften, EN 55022/EN 55032 etc.). Produkte der Klasse A sind für die Verwendung in Nicht-Wohngebäuden/Nicht-Häusern bestimmt. Der Einsatz von Klasse-A-Geräten kann in nicht-gewerblichen/häuslichen Bereichen zu möglichen Störungen des Funk- und Fernsehempfangs führen, wobei Maßnahmen zur Behebung durchzuführen sind.**

<sup>1</sup>Durchschnittliche Seitenleistung bei einer Seitendeckung von ca. 5%. Lexmark Rückgabe-Druckkassetten unterliegen den Bedingungen des Lexmark Rückgabeprogramms (siehe [www.lexmark.com/returnprogram](http://www.lexmark.com/returnprogram)). Für weitere Informationen zum Rückgabeprogramm siehe [www.lexmark.de/lccp](http://www.lexmark.de/lccp). Reguläre Druckkassetten ohne die Bedingungen des Lexmark Rückgabeprogramms sind auf [lexmark.com](http://lexmark.com) sowie über Lexmark Channel Partner erhältlich. Für weitere Informationen zu kompatiblen Regulären Druckkassetten siehe [www.lexmark.de/bsd](http://www.lexmark.de/bsd). <sup>2</sup>Empfohlenes monatliches Seitenvolumen" ist eine Reihe von Seiten, auf denen Kunden Lexmarks Produktangebote basierend auf der durchschnittlichen Anzahl von Seiten, die Kunden pro Monat auf dem Gerät drucken möchten, bewerten können. Lexmark empfiehlt, dass die Anzahl der Seiten pro Monat innerhalb des angegebenen Bereichs liegt, um eine optimale Geräteleistung zu gewährleisten, und zwar auf der Grundlage von Faktoren wie: Verbrauchsmaterial-Austauschintervalle, Papierladeintervalle, Geschwindigkeit und typische Kundennutzung. <sup>3</sup>Maximaler monatlicher Arbeitszyklus" ist definiert als die maximale Anzahl von Seiten, die ein Gerät in einem Monat mit einem Mehrschichtbetrieb liefern kann. Diese Metrik bietet einen Vergleich der Robustheit in Bezug auf andere Lexmark Drucker und MFPs. <sup>4</sup>Drucker werden unter bestimmten Lizenz- / Vertragsbedingungen verkauft. Weitere Informationen finden Sie unter [www.lexmark.com/printerlicense](http://www.lexmark.com/printerlicense). <sup>5</sup>Der tatsächliche Ertrag kann abhängig von anderen Faktoren wie Gerätegeschwindigkeit, Papierformat und Ausrichtung des Einzugs, Tonerabdeckung, Papierfachquelle, prozentualer Schwarzdruck und der Komplexität des durchschnittlichen Druckauftrags variieren. <sup>6</sup>Druck- und Kopiergeschwindigkeiten gemessen nach ISO / IEC 24734 bzw. ISO / IEC 24735 (ESAT). Weitere Informationen finden Sie unter: [www.lexmark.com/ISOspeeds](http://www.lexmark.com/ISOspeeds). <sup>7</sup>Das Produkt funktioniert nur mit Ersatzpatronen, die für den Einsatz in einer bestimmten geografischen Region bestimmt sind. Weitere Informationen finden Sie unter [www.lexmark.com/regions](http://www.lexmark.com/regions).

© 2022 Lexmark. Alle Rechte vorbehalten.

Lexmark, das Lexmark Logo und Unison sind in den USA und/oder anderen Ländern registrierte Marken von Lexmark International, Inc. Apple und AirPrint sind Marken von Apple Inc., eingetragen in den USA und anderen Ländern und Regionen. MOPRIA®, das Mopria® Logo und die Wortmarke und das Logo der Mopria Alliance™ sind eingetragene und/oder nicht eingetragene Marken und Dienstleistungsmarken der Mopria Alliance, Inc. in den Vereinigten Staaten und anderen Ländern. Die unbefugte Verwendung ist strengstens untersagt. ENERGY STAR und das ENERGY STAR-Zeichen sind eingetragene Marken der U.S. Environmental Protection Agency. EPEAT ist eine Marke des Green Electronics Council in den Vereinigten Staaten und anderen Ländern. PANTONE® ist das Eigentum von Pantone LLC. Alle anderen Marken sind Eigentum ihrer jeweiligen Inhaber.

Dieses Produkt enthält Software, die vom OpenSSL Project zur Verwendung im Open SSL Toolkit entwickelt wurde (<http://www.openssl.org/>).



- 1 Multifunktionsgerät mit 25-cm-Touchscreen  
621 x 479 x 533 mm
- 2 550-Blatt-Fach mit 100-Blatt-Universalzuführung  
Bestandteil des Einstiegsmodells
- 3 550-Blatt-Fach  
119 x 463 x 483 mm
- 4 550-Blatt-Fach  
119 x 463 x 483 mm
- 5 550-Blatt-Fach  
119 x 463 x 483 mm
- 6 550-Blatt-Fach  
119 x 463 x 483 mm
- 7 Verstellbarer Druckerstand  
521 x 653 x 625 mm
- 8 Praktischer Hefter HV  
82 x 109 x 121 mm

- Standard
- Optional

#### Teilenummer Hardware

47C9967 Lexmark XC4352

#### Teilenummer Verbrauchsmaterial

24B7515 Lexmark XC4342, XC4352 Cyan 14.200 Tonerkassette  
 24B7516 Lexmark XC4342, 4352 Magenta 14.200 Tonerkassette  
 24B7517 Lexmark XC4342, 4352 Gelb 14.200 Tonerkassette  
 24B7518 Lexmark XC4342, XC4352 Schwarz 25.000 Tonerkassette  
 71C0W00 Lexmark CS/CX730, 735, C/XC4342, C4352 170.000 Abfallbehälter  
 71C0Z10 Lexmark CS/CX730, 735, C/XC4342, C/XC4352 Schwarz 150.000 Belichtungseinheit  
 71C0Z50 Lexmark CS/CX730, 735, C/XC4342, C/XC4352 Farbe (CMY) 150.000 Belichtungseinheit

#### Teilenummer Papierhandhabung

40C2100 550-Blatt-Fach  
 47C4597 Convenience Hefter

#### Teilenummer Speicheroptionen

27X0400 500+ GB Festplatte  
 57X0070 Festplatten-Gehäusekit

#### Teilenummer Anwendungslösungen

57X0300 Kontaktkartenleser  
 57X0301 Kontaktloser Kartenleser  
 82S1203 IPDS-Lizenz  
 82S1204 Barcode-Lizenz

#### Teilenummer Konnektivität

1021294 USB-Kabel (2 Meter)  
 27X0823 MarkNet N8370 WLAN für CS720, CS725, CX725  
 27X6410 Lexmark MarkNet N8372 802.11 a/b/g/n/ac WLAN-Druckserver  
 57X7020 Tastaturkit (Englisch)  
 SPD0002 Überspannungsschutzvorrichtung, 220-240 V

#### Teilenummer Zubehör

40C2300 Verstellbarer Druckerstand

Unterstützt bis zu vier optionale 550-Blatt-Fächer.  
 Alle Maße werden als Höhe x Breite x Tiefe angezeigt. Weitere Informationen zu unterstützten Konfigurationen finden Sie im „Handbuch: Drucker, Option und Druckerstandkompatibilität“ unter [https://www.lexmark.com/publications/furniture\\_safety/](https://www.lexmark.com/publications/furniture_safety/)



Produktspezifikationen	Lexmark XC4352
<b>Drucken</b>	
Display	Lexmark e-Task Farb-Touchscreen (25 cm)
Druckgeschwindigkeit (DIN A4: ): Bis zu <sup>6</sup>	Schwarz: 50 Seiten/Minute / Farbe: 50 Seiten/Minute
Zeit bis Druckbeginn	Schwarz: 5.6 Sekunden / Farbe: 6.1 Sekunden
Druckauflösung	Schwarz: 1200 x 1200 dpi, 4.800 CQ-Farbqualität / Farbe: 1.200 x 1.200 dpi, 4.800 CQ-Farbqualität
Speicher	Standard: 2048 MB / Maximal: 2048 MB
Festplatte	Intelligentes Speicherlaufwerk enthalten; Magnetische Festplatte verfügbar
Empfohlenes monatliches Seitenvolumen <sup>2</sup>	2000 - 20000 Seiten
Maximales monatliches Druckvolumen (einmalige mtl. Spitzenauslastung): Bis zu <sup>3</sup>	150000 Seiten pro Monat (einmalige Spitzenauslastung)
<b>Kopieren</b>	
Kopiergeschwindigkeit (DIN A4: ): Bis zu <sup>6</sup>	Schwarz: 50 Seiten/Minute / Farbe: 50 Seiten/Minute
Zeit bis erste Kopie	Schwarz: 5.7 Sekunden / Farbe: 6.3 Sekunden
<b>Scannen</b>	
Scanner-Typ / ADF-Scan	Flachbettscanner mit ADF / DADF (Single-Pass-Duplex)
A4/Letter Scan-Geschwindigkeit Duplex: Bis zu	Schwarz: 98 / 104 Seiten/Minute / Farbe: 98 / 104 Seiten/Minute
A4/Letter Scan-Geschwindigkeit: Bis zu	Schwarz: 49 / 52 Seiten/Minute / Farbe: 49 / 52 Seiten/Minute
Kapazität der Papiereingabe: Bis zu	ADF: 100 Blatt
<b>Faxen</b>	
Modemgeschwindigkeit	ITU T.30, V.34 Half-Duplex, 33.6 Kbps
<b>Verbrauchsmaterialien<sup>7</sup></b>	
Kapazität Tonerkassetten (Bis zu) <sup>1</sup>	Tonerkartusche Schwarz Hohertrag 25.000 Seiten, Tonerkassetten Farbe für 14.200 Seiten, Tonerkassetten Farbe für 15.000 Seiten, Tonerkartusche Schwarz Hohertrag 26.000 Seiten
Geschätzte Kapazität der Belichtungseinheit: Bis zu	150000 Seiten, basierend auf 3 A4-Seiten pro Druckjob und ca. 5% Seitendeckung
Im Lieferumfang enthaltene Tonerkassetten <sup>1</sup>	Rückgabe-Tonerkassetten Schwarz und Farbe (CMYK) für 5.000 Seiten
<b>Papierhandhabung</b>	
Papierhandhabung Standard	550-Blatt-Eingabe, 100-Blatt-Mehrzweckzuführung, Integriertes Duplex, 300-Blatt-Ablage
Papierhandhabung optional	550-Blatt-Fach
Kapazität der Papiereingabe: Bis zu	Standard: 650 Blatt / Maximal: 2850 Blatt
Kapazität der Papierablage: Bis zu	Standard: 300 Blatt / Maximal: 300 Blatt
Unterstützte Medien	Kartenvorrat, Umschläge, Papieretiketten, Normales Papier, Vinyl-Etiketten, Banner-Papier, Weitere Informationen finden Sie im Paper & Specialty Media Guide
Unterstützte Medienformate	10 Umschlag, 7 3/4 Umschlag, 9 Umschlag, A4, A5, B5 Umschlag, C5 Umschlag, DL Umschlag, Exekutive, Folio, JIS-B5, Legal, Brief, Erklärung, Universal, Oficio, A6
<b>Allgemeine Angaben<sup>4</sup></b>	
Standard-Schnittstellen	Ein interner Kartensteckplatz, USB 2.0 Spezifikation Hi-Speed zertifiziert (Typ B), Gigabit Ethernet (10/100/1000), Front USB 2.0 Spezifikation Hi-Speed zertifizierter Port (Typ A), Hi-Speed USB-Port an der Geräterückseite, kompatibel mit USB 2.0 (Typ A)
Optionale Netzwerkanalysen	Internal MarkNet N8370 802.11b/g/n/a Wireless, NFC
Geräuschemission	Drucken: 53 dB(A) / Kopieren: 56 dB(A) / Scannen: 51 dB(A)
Spezifizierte Betriebsumgebung	Luftfeuchtigkeit: 8 bis 80% relative Luftfeuchtigkeit, Temperatur: 10 bis 32 ° C (50 bis 90 ° F), Höhe: 0 - 2896 Meter (9.500 Fuß)
Serviceleistungen	Bitte fragen Sie Ihren Lexmark Business Solutions Partner
Abmessungen (H x B x T) / Gewicht	621 x 479 x 533 mm / 39.5 kg

Alle angegebenen Informationen können ohne Vorankündigung geändert werden. Lexmark übernimmt keine Haftung für Fehler oder Auslassungen. Die Zeichnungen zeigen den Standard-Aufbau, der je nach Modell unterschiedlich sein kann.

**Dies ist ein Gerät der Klasse A gemäß den internationalen Normen zu elektromagnetischen Emissionen (z. B. FCC-Vorschriften, EN 55022/EN 55032 etc.). Produkte der Klasse A sind für die Verwendung in Nicht-Wohngebäuden/Nicht-Häusern bestimmt. Der Einsatz von Klasse-A-Geräten kann in nicht-gewerblichen/häuslichen Bereichen zu möglichen Störungen des Funk- und Fernsehempfangs führen, wobei Maßnahmen zur Behebung durchzuführen sind.**

<sup>1</sup>Durchschnittliche Seitenleistung bei einer Seitendeckung von ca. 5%. Lexmark Rückgabe-Druckkassetten unterliegen den Bedingungen des Lexmark Rückgabeprogramms (siehe [www.lexmark.com/returnprogram](http://www.lexmark.com/returnprogram)). Für weitere Informationen zum Rückgabeprogramm siehe [www.lexmark.de/lccp](http://www.lexmark.de/lccp). Reguliäre Druckkassetten ohne die Bedingungen des Lexmark Rückgabeprogramms sind auf [lexmark.com](http://lexmark.com) sowie über Lexmark Channel Partner erhältlich. Für weitere Informationen zu kompatiblen Regulären Druckkassetten siehe [www.lexmark.de/bsd](http://www.lexmark.de/bsd). <sup>2</sup>Empfohlenes monatliches Seitenvolumen<sup>2</sup> ist eine Reihe von Seiten, auf denen Kunden Lexmarks Produktangebote basierend auf der durchschnittlichen Anzahl von Seiten, die Kunden pro Monat auf dem Gerät drucken möchten, bewerten können. Lexmark empfiehlt, dass die Anzahl der Seiten pro Monat innerhalb des angegebenen Bereichs liegt, um eine optimale Geräteleistung zu gewährleisten, und zwar auf der Grundlage von Faktoren wie: Verbrauchsmaterial-Austauschintervalle, Papierladeintervalle, Geschwindigkeit und typische Kundennutzung. <sup>3</sup>Maximaler monatlicher Arbeitszyklus<sup>3</sup> ist definiert als die maximale Anzahl von Seiten, die ein Gerät in einem Monat mit einem Mehrschichtbetrieb liefern kann. Diese Metrik bietet einen Vergleich der Robustheit in Bezug auf andere Lexmark Drucker und MFPs. <sup>4</sup>Drucker werden unter bestimmten Lizenz- / Vertragsbedingungen verkauft. Weitere Informationen finden Sie unter [www.lexmark.com/printerlicense](http://www.lexmark.com/printerlicense). <sup>5</sup>Der tatsächliche Ertrag kann abhängig von anderen Faktoren wie Gerätegeschwindigkeit, Papierformat und Ausrichtung des Einzugs, Tonerabdeckung, Papierfachquelle, prozentualer Schwarzdruck und der Komplexität des durchschnittlichen Druckauftrags variieren. <sup>6</sup>Druck- und Kopiergeschwindigkeiten gemessen nach ISO / IEC 24734 bzw. ISO / IEC 24735 (ESAT). Weitere Informationen finden Sie unter: [www.lexmark.com/ISOspeeds](http://www.lexmark.com/ISOspeeds). <sup>7</sup>Das Produkt funktioniert nur mit Ersatzpatronen, die für den Einsatz in einer bestimmten geografischen Region bestimmt sind. Weitere Informationen finden Sie unter [www.lexmark.com/regions](http://www.lexmark.com/regions).

© 2022 Lexmark. Alle Rechte vorbehalten.

Lexmark, das Lexmark Logo und Unison sind in den USA und/oder anderen Ländern registrierte Marken von Lexmark International, Inc. Apple und AirPrint sind Marken von Apple Inc., eingetragen in den USA und anderen Ländern und Regionen. MOPRIA®, das Mopria® Logo und die Wortmarke und das Logo der Mopria Alliance™ sind eingetragene und/oder nicht eingetragene Marken und Dienstleistungsmarken der Mopria Alliance, Inc. in den Vereinigten Staaten und anderen Ländern. Die unbefugte Verwendung ist strengstens untersagt. ENERGY STAR und das ENERGY STAR-Zeichen sind eingetragene Marken der U.S. Environmental Protection Agency. EPEAT ist eine Marke des Green Electronics Council in den Vereinigten Staaten und anderen Ländern. PANTONE® ist das Eigentum von Pantone LLC. Alle anderen Marken sind Eigentum ihrer jeweiligen Inhaber.

Dieses Produkt enthält Software, die vom OpenSSL Project zur Verwendung im Open SSL Toolkit entwickelt wurde (<http://www.openssl.org/>).



- 1 17,8-cm-Farbtouchscreen
- 2 Inline- Hefter
- 3 100-Blatt-Universalzuführung
- 4 500-Blatt-Fach
- 5 550-Blatt-Fach

- 6 550-Blatt-Fach
- 7 550-Blatt-Fach
- 8 2.200-Blatt-Hochkapazitätzuführung
- 9 Basis mit Laufrollen

■ Standard

■ Optional



lexmark.com



Produktspezifikationen		Lexmark XC6152de
<b>Drucken</b>		
Display	Lexmark e-Task Farb-Touchscreen (17,8 cm)	
Druckgeschwindigkeit (DIN A4: ): Bis zu <sup>6</sup>	Schwarz: 50 Seiten/Minute / Farbe: 50 Seiten/Minute	
Zeit bis Druckbeginn	Schwarz: 7 Sekunden / Farbe: 7 Sekunden	
Druckauflösung	Schwarz: 1200 x 1200 dpi, 4.800 CQ-Farbqualität / Farbe: 1.200 x 1.200 dpi, 4.800 CQ-Farbqualität	
Speicher	Standard: 2048 MB / Maximal: 4096 MB	
Festplatte	In Konfiguration enthalten	
Empfohlenes monatliches Seitenvolumen <sup>2</sup>	2500 - 25000 Seiten	
Maximales monatliches Druckvolumen (einmalige mtl. Spitzenauslastung): Bis zu <sup>3</sup>	200000 Seiten pro Monat (einmalige Spitzenauslastung)	
<b>Kopieren</b>		
Kopiergeschwindigkeit (DIN A4: ): Bis zu <sup>6</sup>	Schwarz: 50 Seiten/Minute / Farbe: 50 Seiten/Minute	
Zeit bis erste Kopie	Schwarz: 6.5 Sekunden / Farbe: 7.5 Sekunden	
<b>Scannen</b>		
Scanner-Typ / ADF-Scan	Flachbettscanner mit ADF / DADF (Single-Pass-Duplex)	
A4/Letter Scan-Geschwindigkeit Duplex: Bis zu	Schwarz: 114 / 120 Seiten/Minute / Farbe: 114 / 120 Seiten/Minute	
A4/Letter Scan-Geschwindigkeit: Bis zu	Schwarz: 57 / 60 Seiten/Minute / Farbe: 57 / 60 Seiten/Minute	
Kapazität der Papiereingabe: Bis zu	ADF: 150 Blatt	
<b>Faxen</b>		
Modemgeschwindigkeit	ITU T.30, V.34 Half-Duplex, 33.6 Kbps	
<b>Verbrauchsmaterialien<sup>7</sup></b>		
Kapazität Tonerpatronen (Bis zu) <sup>1</sup>	Tonerpatronen Schwarz Hohertrag 25.000 Seiten, Tonerpatronen Farbe für 20.000 Seiten	
Voraussichtliche Reichweite Fotoleiter: Bis zu <sup>5</sup>	175000 Seiten, basierend auf 3 A4-Seiten pro Druckjob und ca. 5% Seitendeckung	
Im Lieferumfang enthaltene Tonerpatronen <sup>8</sup>	Rückgabe-Tonerpatronen Schwarz und Farbe (CMYK) für 8.000 Seiten	
<b>Papierhandhabung</b>		
Papierhandhabung Standard	550-Blatt-Eingabe, 100-Blatt-Mehrzweckzuführung, Integriertes Duplex, 300-Blatt-Ablage	
Papierhandhabung optional	550-Blatt-Fach, Inline-Hefter, 2.200-Blatt-Zuführung	
Kapazität der Papiereingabe: Bis zu	Standard: 650 Blatt / Maximal: 4500 Blatt	
Kapazität der Papierablage: Bis zu	Standard: 300 Blatt / Maximal: 300 Blatt	
Unterstützte Medien	Kartenvorrat, Doppelte Web-Etiketten, Umschläge, Etiketten, Normales Papier, Polyester-Etiketten, Vinyl-Etiketten, Weitere Informationen finden Sie im Paper & Specialty Media Guide	
Unterstützte Medienformate	10 Umschlag, 7 3/4 Umschlag, 9 Umschlag, A4, A5, B5 Umschlag, Briefumschlag DIN C4, C5 Umschlag, DL Umschlag, Index Card, Exekutive, Folio, JIS-B5, Legal, Brief, 10 x 15 cm, Erklärung, Universal, Oficio, A6	
<b>Allgemeine Angaben<sup>4</sup></b>		
Standard-Schnittstellen	Ein interner Kartensteckplatz, USB 2.0 Spezifikation Hi-Speed zertifiziert (Typ B), Gigabit Ethernet (10/100/1000), Zwei Hi-Speed-zertifizierte USB 2.0-Anschlüsse hinten (Typ A), 2 Hi-Speed USB 2.0 Port an der Vorderseite (Typ A)	
Optionale Netzwerkanschlüsse	Marknet N8370 WiFi Option	
Geräuschemission	Drucken: 55 dB(A) / Kopieren: 58 dB(A) / Scannen: 55 dB(A)	
Spezifizierte Betriebsumgebung	Luftfeuchtigkeit: 15 bis 80 % relative Luftfeuchtigkeit, Temperatur: 10 bis 32 ° C (50 bis 90 ° F), Höhe: 0 - 2896 Meter (9.500 Fuß)	
Abmessungen (H x B x T) / Gewicht	763 x 559 x 588 mm / 82.3 kg	

Alle Informationen in dieser Broschüre können ohne Vorankündigung geändert werden. Lexmark übernimmt keine Haftung für Fehler oder Auslassungen. Die Zeichnungen zeigen den Standard-Aufbau, der je nach Modell unterschiedlich sein kann.

**Dies ist ein Gerät der Klasse A gemäß den internationalen Normen zu elektromagnetischen Emissionen (z. B. FCC-Vorschriften, EN 55022/EN 55032 etc.). Ein Klasse-A-Gerät ist für den gewerblichen/nicht-häuslichen Gebrauch vorgesehen. Der Einsatz von Klasse-A-Geräten kann in nicht-gewerblichen/häuslichen Bereichen zu möglichen Störungen des Funk- und Fernsehempfangs führen, wobei Maßnahmen zur Behebung durchzuführen sind.**

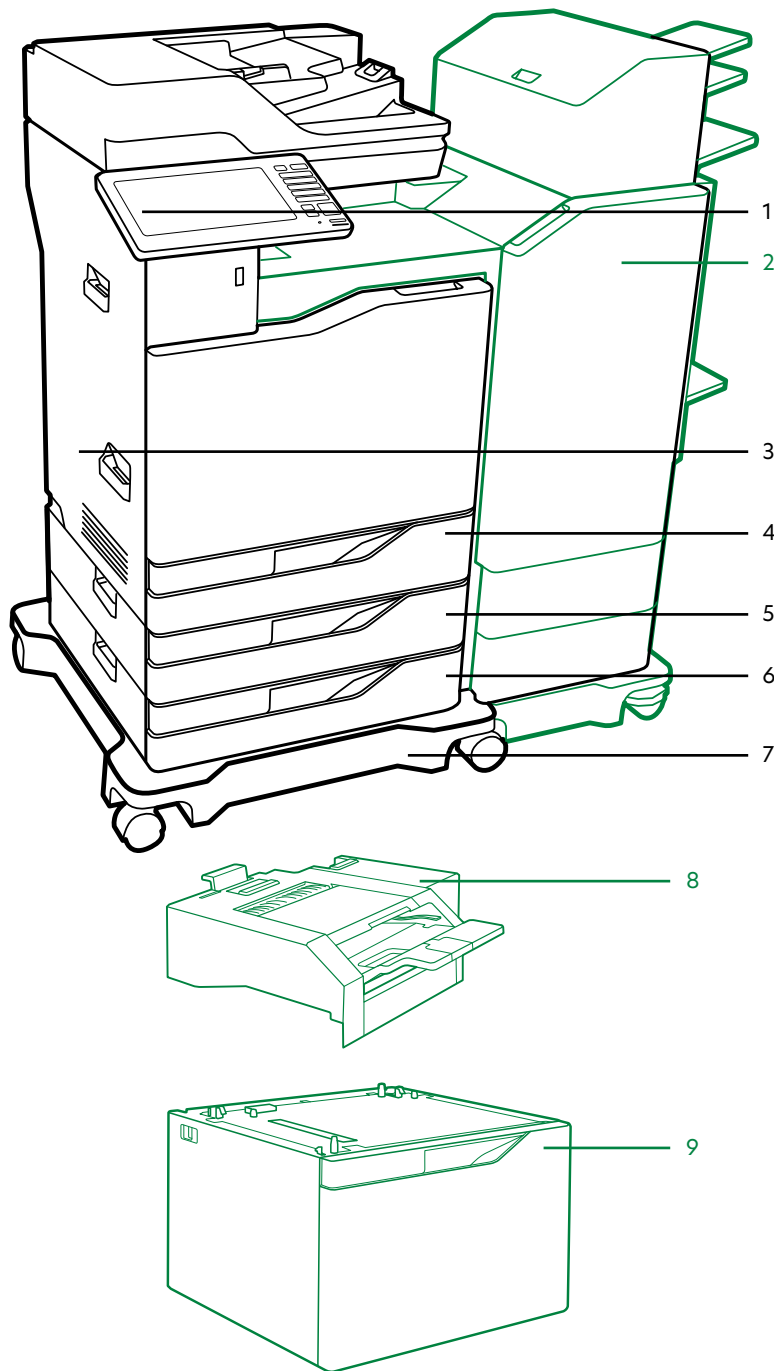
<sup>1</sup>Durchschnittliche Seitenleistung bei einer Seitendeckung von ca. 5% pro Farbe. Lexmark Rückgabe-Druckpatronen unterliegen den Bedingungen des Lexmark Rückgabeprogramms (siehe [www.lexmark.com/returnprogram](http://www.lexmark.com/returnprogram)). Für weitere Informationen zum Rückgabeprogramm siehe [www.lexmark.de/lccp](http://www.lexmark.de/lccp). Reguläre Druckpatronen ohne die Bedingungen des Lexmark Rückgabeprogramms sind auf [lexmark.com](http://lexmark.com) sowie über Lexmark Channel Partner erhältlich. Für weitere Informationen zu kompatiblen Regulären Druckpatronen siehe [www.lexmark.de/bsd](http://www.lexmark.de/bsd). <sup>2</sup>Empfohlenes monatliches Seitenvolumen<sup>2</sup> ist eine Reihe von Seiten, auf denen Kunden Lexmarks Produktangebote basierend auf der durchschnittlichen Anzahl von Seiten, die Kunden pro Monat auf dem Gerät drucken möchten, bewerten können. Lexmark empfiehlt, dass die Anzahl der Seiten pro Monat innerhalb des angegebenen Bereichs liegt, um eine optimale Geräteleistung zu gewährleisten, und zwar auf der Grundlage von Faktoren wie: Verbrauchsmaterial-Austauschintervalle, Papierladeintervalle, Geschwindigkeit und typische Kundennutzung. <sup>3</sup>Maximaler monatlicher Arbeitszyklus<sup>3</sup> ist definiert als die maximale Anzahl von Seiten, die ein Gerät in einem Monat mit einem Mehrschichtbetrieb liefern kann. Diese Metrik bietet einen Vergleich der Robustheit in Bezug auf andere Lexmark Drucker und MFPs. <sup>4</sup>Drucker werden unter bestimmten Lizenz- / Vertragsbedingungen verkauft. Weitere Informationen finden Sie unter [www.lexmark.com/printerlicense](http://www.lexmark.com/printerlicense). <sup>5</sup>Der tatsächliche Ertrag kann abhängig von anderen Faktoren wie Gerätegeschwindigkeit, Papierformat und Ausrichtung des Einzugs, Tonerabdeckung, Papierfachquelle, prozentualer Schwarzdruck und der Komplexität des durchschnittlichen Druckauftrags variieren. <sup>6</sup>Druck- und Kopiergeschwindigkeiten gemessen nach ISO / IEC 24734 bzw. ISO / IEC 24735 (ESAT). Weitere Informationen finden Sie unter: [www.lexmark.com/ISOspeeds](http://www.lexmark.com/ISOspeeds). <sup>7</sup>Das Produkt funktioniert nur mit Ersatzpatronen, die für den Einsatz in einer bestimmten geografischen Region bestimmt sind. Weitere Informationen finden Sie unter [www.lexmark.com/regions](http://www.lexmark.com/regions). <sup>8</sup> Durchschnittliche kontinuierliche Seitenleistung Schwarz bzw. kombinierte kontinuierliche Seitenleistung CMY bis zu dieser Anzahl Standardseiten, ausgewiesener Wert gemäß ISO/IEC 19798.

Produktspezifikationen		Lexmark XC6152dtfe
<b>Drucken</b>		
Display	Lexmark e-Task Farb-Touchscreen (17,8 cm)	
Druckgeschwindigkeit (DIN A4): Bis zu <sup>6</sup>	Schwarz: 50 Seiten/Minute / Farbe: 50 Seiten/Minute	
Zeit bis Druckbeginn	Schwarz: 7 Sekunden / Farbe: 7 Sekunden	
Druckauflösung	Schwarz: 1200 x 1200 dpi, 4.800 CQ-Farbqualität / Farbe: 1.200 x 1.200 dpi, 4.800 CQ-Farbqualität	
Speicher	Standard: 2048 MB / Maximal: 4096 MB	
Festplatte	In Konfiguration enthalten	
Empfohlenes monatliches Seitenvolumen <sup>2</sup>	2500 - 25000 Seiten	
Maximales monatliches Druckvolumen (einmalige mtl. Spitzenauslastung): Bis zu <sup>3</sup>	200000 Seiten pro Monat (einmalige Spitzenauslastung)	
<b>Kopieren</b>		
Kopiergeschwindigkeit (DIN A4): Bis zu <sup>6</sup>	Schwarz: 50 Seiten/Minute / Farbe: 50 Seiten/Minute	
Zeit bis erste Kopie	Schwarz: 6.5 Sekunden / Farbe: 7.5 Sekunden	
<b>Scannen</b>		
Scanner-Typ / ADF-Scan	Flachbettscanner mit ADF / DADF (Single-Pass-Duplex)	
A4/Letter Scan-Geschwindigkeit Duplex: Bis zu	Schwarz: 114 / 120 Seiten/Minute / Farbe: 114 / 120 Seiten/Minute	
A4/Letter Scan-Geschwindigkeit: Bis zu	Schwarz: 57 / 60 Seiten/Minute / Farbe: 57 / 60 Seiten/Minute	
Kapazität der Papiereingabe: Bis zu	ADF: 150 Blatt	
<b>Faxen</b>		
Modemgeschwindigkeit	ITU T.30, V.34 Half-Duplex, 33.6 Kbps	
<b>Verbrauchsmaterialien<sup>7</sup></b>		
Kapazität Tonerkassetten (Bis zu) <sup>1</sup>	Tonerkartusche Schwarz Hohertrag 25.000 Seiten, Tonerkassetten Farbe für 20.000 Seiten	
Voraussichtliche Reichweite Fotoleiter: Bis zu <sup>5</sup>	175000 Seiten, basierend auf 3 A4-Seiten pro Druckjob und ca. 5% Seitendeckung	
Im Lieferumfang enthaltene Tonerkassetten <sup>8</sup>	Rückgabe-Tonerkassetten Schwarz und Farbe (CMYK) für 8.000 Seiten	
<b>Papierhandhabung</b>		
Papierhandhabung Standard	550-Blatt-Eingabe, 100-Blatt-Mehrzweckzuführung, Integriertes Duplex, 2 x 550-Blatt-Zuführung, In-line-Hefter, 300-Blatt-Ablage	
Papierhandhabung optional	550-Blatt-Fach, 2.200-Blatt-Zuführung	
Kapazität der Papiereingabe: Bis zu	Standard: 1750 Blatt / Maximal: 4500 Blatt	
Kapazität der Papierablage: Bis zu	Standard: 300 Blatt / Maximal: 300 Blatt	
Unterstützte Medien	Kartenvorrat, Doppelte Web-Etiketten, Umschläge, Etiketten, Normales Papier, Polyester-Etiketten, Vinyl-Etiketten, Weitere Informationen finden Sie im Paper & Specialty Media Guide	
Unterstützte Medienformate	10 Umschlag, 7 3/4 Umschlag, 9 Umschlag, A4, A5, B5 Umschlag, Briefumschlag DIN C4, C5 Umschlag, DL Umschlag, Index Card, Exekutive, Folio, JIS-B5, Legal, Brief, 10 x 15 cm, Erklärung, Universal, Oficio, A6	
<b>Allgemeine Angaben<sup>4</sup></b>		
Standard-Schnittstellen	Ein interner Kartensteckplatz, USB 2.0 Spezifikation Hi-Speed zertifiziert (Typ B), Gigabit Ethernet (10/100/1000), Zwei Hi-Speed-zertifizierte USB 2.0-Anschlüsse hinten (Typ A), 2 Hi-Speed USB 2.0 Port an der Vorderseite (Typ A)	
Optionale Netzwerkanschlüsse	Marknet N8370 WiFi Option	
Geräuschemission	Drucken: 55 dB(A) / Kopieren: 58 dB(A) / Scannen: 55 dB(A)	
Spezifizierte Betriebsumgebung	Luftfeuchtigkeit: 15 bis 80 % relative Luftfeuchtigkeit, Temperatur: 10 bis 32 ° C (50 bis 90 ° F), Höhe: 0 - 2896 Meter (9.500 Fuß)	
Abmessungen (H x B x T) / Gewicht	1137 x 649 x 588 mm / 134.7 kg	

Alle Informationen in dieser Broschüre können ohne Vorankündigung geändert werden. Lexmark übernimmt keine Haftung für Fehler oder Auslassungen. Die Zeichnungen zeigen den Standard-Aufbau, der je nach Modell unterschiedlich sein kann.

**Dies ist ein Gerät der Klasse A gemäß den internationalen Normen zu elektromagnetischen Emissionen (z. B. FCC-Vorschriften, EN 55022/EN 55032 etc.). Ein Klasse-A-Gerät ist für den gewerblichen/nicht-häuslichen Gebrauch vorgesehen. Der Einsatz von Klasse-A-Geräten kann in nicht-gewerblichen/häuslichen Bereichen zu möglichen Störungen des Funk- und Fernsehempfangs führen, wobei Maßnahmen zur Behebung durchzuführen sind.**

<sup>1</sup>Durchschnittliche Seitenleistung bei einer Seitendeckung von ca. 5% pro Farbe. Lexmark Rückgabe-Druckkassetten unterliegen den Bedingungen des Lexmark Rückgabeprogramms (siehe [www.lexmark.com/returnprogram](http://www.lexmark.com/returnprogram)). Für weitere Informationen zum Rückgabeprogramm siehe [www.lexmark.de/lccp](http://www.lexmark.de/lccp). Reguläre Druckkassetten ohne die Bedingungen des Lexmark Rückgabeprogramms sind auf [lexmark.com](http://lexmark.com) sowie über Lexmark Channel Partner erhältlich. Für weitere Informationen zu kompatiblen Regulären Druckkassetten siehe [www.lexmark.de/bsd](http://www.lexmark.de/bsd). <sup>2</sup>Empfohlenes monatliches Seitenvolumen<sup>2</sup> ist eine Reihe von Seiten, auf denen Kunden Lexmarks Produktangebote basierend auf der durchschnittlichen Anzahl von Seiten, die Kunden pro Monat auf dem Gerät drucken möchten, bewerten können. Lexmark empfiehlt, dass die Anzahl der Seiten pro Monat innerhalb des angegebenen Bereichs liegt, um eine optimale Geräteleistung zu gewährleisten, und zwar auf der Grundlage von Faktoren wie: Verbrauchsmaterial-Austauschintervalle, Papierladeintervalle, Geschwindigkeit und typische Kundennutzung. <sup>3</sup>Maximaler monatlicher Arbeitszyklus<sup>3</sup> ist definiert als die maximale Anzahl von Seiten, die ein Gerät in einem Monat mit einem Mehrschichtbetrieb liefern kann. Diese Metrik bietet einen Vergleich der Robustheit in Bezug auf andere Lexmark Drucker und MFPs. <sup>4</sup>Drucker werden unter bestimmten Lizenz- / Vertragsbedingungen verkauft. Weitere Informationen finden Sie unter [www.lexmark.com/printerlicense](http://www.lexmark.com/printerlicense). <sup>5</sup>Der tatsächliche Ertrag kann abhängig von anderen Faktoren wie Gerätegeschwindigkeit, Papierformat und Ausrichtung des Einzugs, Tonerabdeckung, Papierfachquelle, prozentualer Schwarzdruck und der Komplexität des durchschnittlichen Druckauftrags variieren. <sup>6</sup>Druck- und Kopiergeschwindigkeiten gemessen nach ISO / IEC 24734 bzw. ISO / IEC 24735 (ESAT). Weitere Informationen finden Sie unter: [www.lexmark.com/ISOspeeds](http://www.lexmark.com/ISOspeeds). <sup>7</sup>Das Produkt funktioniert nur mit Ersatzpatronen, die für den Einsatz in einer bestimmten geografischen Region bestimmt sind. Weitere Informationen finden Sie unter [www.lexmark.com/regions](http://www.lexmark.com/regions). <sup>8</sup> Durchschnittliche kontinuierliche Seitenleistung Schwarz bzw. kombinierte kontinuierliche Seitenleistung CMY bis zu dieser Anzahl Standardseiten, ausgewiesener Wert gemäß ISO/IEC 19798.



- |   |                               |   |                                    |
|---|-------------------------------|---|------------------------------------|
| 1 | 25-cm-Farbtouchscreen         | 6 | 550-Blatt-Fach                     |
| 2 | Professioneller Finisher 1950 | 7 | Basis mit Laufrollen               |
| 3 | 100-Blatt-Universalzuführung  | 8 | Inline- Hefter                     |
| 4 | 500-Blatt-Fach                | 9 | 2.200-Blatt-Hochkapazitätzuführung |
| 5 | 550-Blatt-Fach                |   |                                    |

■ Standard

■ Optional

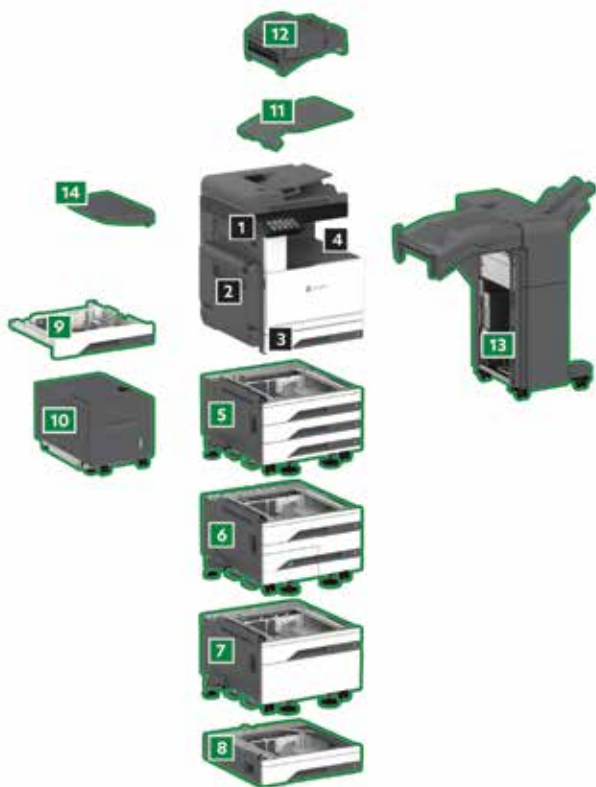


Produktspezifikationen		Lexmark XC8160dte
<b>Drucken</b>		
Display	Lexmark e-Task Farb-Touchscreen (25 cm)	
Druckgeschwindigkeit (DIN A4): Bis zu <sup>6</sup>	Schwarz: 57 Seiten/Minute / Farbe: 57 Seiten/Minute	
Zeit bis Druckbeginn	Schwarz: 6.5 Sekunden / Farbe: 6.5 Sekunden	
Druckauflösung	Schwarz: 1200 x 1200 dpi, 4.800 CQ-Farbqualität / Farbe: 1.200 x 1.200 dpi, 4.800 CQ-Farbqualität	
Speicher	Standard: 2048 MB / Maximal: 4096 MB	
Festplatte	In Konfiguration enthalten	
Empfohlenes monatliches Seitenvolumen <sup>2</sup>	5000 - 50000 Seiten	
Maximales monatliches Druckvolumen (einmalige mtl. Spitzenauslastung): Bis zu <sup>3</sup>	350000 Seiten pro Monat (einmalige Spitzenauslastung)	
<b>Kopieren</b>		
Kopiergeschwindigkeit (DIN A4): Bis zu <sup>6</sup>	Schwarz: 57 Seiten/Minute / Farbe: 57 Seiten/Minute	
Zeit bis erste Kopie	Schwarz: 6.0 Sekunden / Farbe: 7.0 Sekunden	
<b>Scannen</b>		
Scanner-Typ / ADF-Scan	Flachbettscanner mit ADF / DADF (Single-Pass-Duplex)	
A4/Letter Scan-Geschwindigkeit Duplex: Bis zu	Schwarz: 114 / 120 Seiten/Minute / Farbe: 114 / 120 Seiten/Minute	
A4/Letter Scan-Geschwindigkeit: Bis zu	Schwarz: 57 / 60 Seiten/Minute / Farbe: 57 / 60 Seiten/Minute	
Kapazität der Papiereingabe: Bis zu	ADF: 150 Blatt	
<b>Faxen</b>		
Modemgeschwindigkeit	ITU T.30, V.34 Half-Duplex, 33.6 Kbps	
<b>Verbrauchsmaterialien<sup>7</sup></b>		
Kapazität Tonerkassetten (Bis zu) <sup>1</sup>	Tonerkartuschen schwarz und Farbe ultrahohe 50.000 Seiten	
Voraussichtliche Reichweite Fotoleiter: Bis zu <sup>5</sup>	175000 Seiten, basierend auf 3 A4-Seiten pro Druckjob und ca. 5% Seitendeckung	
Im Lieferumfang enthaltene Tonerkassetten <sup>8</sup>	Rückgabe-Tonerkassetten Farbe (CMY) für 17.000 Seiten, Rückgabe-Tonerkassette Schwarz für 50.000 Seiten	
<b>Papierhandhabung</b>		
Papierhandhabung Standard	550-Blatt-Eingabe, 100-Blatt-Mehrzweckzuführung, Integriertes Duplex, 2 x 550-Blatt-Zuführung, 500-Blatt-Ablage	
Papierhandhabung optional	550-Blatt-Fach, Heften Punch Finisher, Inline-Hefter, 2.200-Blatt-Zuführung	
Kapazität der Papiereingabe: Bis zu	Standard: 1750 Blatt / Maximal: 4500 Blatt	
Kapazität der Papierablage: Bis zu	Standard: 500 Blatt / Maximal: 1950 Blatt	
Unterstützte Medien	Kartenvorrat, Doppelte Web-Etiketten, Umschläge, Etiketten, Normales Papier, Polyester-Etiketten, Vinyl-Etiketten, Weitere Informationen finden Sie im Card Stock & Label Guide., Banner-Papier	
Unterstützte Medienformate	10 Umschlag, 7 3/4 Umschlag, 9 Umschlag, A4, A5, B5 Umschlag, Briefumschlag DIN C4, C5 Umschlag, DL Umschlag, Index Card, Exekutive, Folio, JIS-B5, Legal, Brief, 10 x 15 cm, Erklärung, Universal, Oficio, A6	
<b>Allgemeine Angaben<sup>4</sup></b>		
Standard-Schnittstellen	Ein interner Kartensteckplatz, USB 2.0 Spezifikation Hi-Speed zertifiziert (Typ B), Gigabit Ethernet (10/100/1000), Zwei Hi-Speed-zertifizierte USB 2.0-Anschlüsse hinten (Typ A), 2 Hi-Speed USB 2.0 Port an der Vorderseite (Typ A)	
Optionale Netzwerkanschlüsse	Marknet N8370 WiFi Option	
Geräuschemission	Drucken: 56 dB(A) / Kopieren: 59 dB(A) / Scannen: 55 dB(A)	
Spezifizierte Betriebsumgebung	Luftfeuchtigkeit: 15 bis 80 % relative Luftfeuchtigkeit, Temperatur: 10 bis 32 ° C (50 bis 90 ° F), Höhe: 0 - 2896 Meter (9.500 Fuß)	
Abmessungen (H x B x T) / Gewicht	1162 x 559 x 588 mm / 131.3 kg	

Alle Informationen in dieser Broschüre können ohne Vorankündigung geändert werden. Lexmark übernimmt keine Haftung für Fehler oder Auslassungen. Die Zeichnungen zeigen den Standard-Aufbau, der je nach Modell unterschiedlich sein kann.

**Dies ist ein Gerät der Klasse A gemäß den internationalen Normen zu elektromagnetischen Emissionen (z. B. FCC-Vorschriften, EN 55022/EN 55032 etc.). Ein Klasse-A-Gerät ist für den gewerblichen/nicht-häuslichen Gebrauch vorgesehen. Der Einsatz von Klasse-A-Geräten kann in nicht-gewerblichen/häuslichen Bereichen zu möglichen Störungen des Funk- und Fernsehempfangs führen, wobei Maßnahmen zur Behebung durchzuführen sind.**

<sup>1</sup>Durchschnittliche Seitenleistung bei einer Seitendeckung von ca. 5% pro Farbe. Lexmark Rückgabe-Druckkassetten unterliegen den Bedingungen des Lexmark Rückgabeprogramms (siehe [www.lexmark.com/returnprogram](http://www.lexmark.com/returnprogram)). Für weitere Informationen zum Rückgabeprogramm siehe [www.lexmark.de/lccp](http://www.lexmark.de/lccp). Reguläre Druckkassetten ohne die Bedingungen des Lexmark Rückgabeprogramms sind auf [lexmark.com](http://lexmark.com) sowie über Lexmark Channel Partner erhältlich. Für weitere Informationen zu kompatiblen Regulären Druckkassetten siehe [www.lexmark.de/bsd](http://www.lexmark.de/bsd). <sup>2</sup>Empfohlenes monatliches Seitenvolumen<sup>2</sup> ist eine Reihe von Seiten, auf denen Kunden Lexmarks Produktangebote basierend auf der durchschnittlichen Anzahl von Seiten, die Kunden pro Monat auf dem Gerät drucken möchten, bewerten können. Lexmark empfiehlt, dass die Anzahl der Seiten pro Monat innerhalb des angegebenen Bereichs liegt, um eine optimale Geräteleistung zu gewährleisten, und zwar auf der Grundlage von Faktoren wie: Verbrauchsmaterial-Austauschintervalle, Papierladeintervalle, Geschwindigkeit und typische Kundennutzung. <sup>3</sup>Maximaler monatlicher Arbeitszyklus<sup>3</sup> ist definiert als die maximale Anzahl von Seiten, die ein Gerät in einem Monat mit einem Mehrschichtbetrieb liefern kann. Diese Metrik bietet einen Vergleich der Robustheit in Bezug auf andere Lexmark Drucker und MFPs. <sup>4</sup>Drucker werden unter bestimmten Lizenz- / Vertragsbedingungen verkauft. Weitere Informationen finden Sie unter [www.lexmark.com/](http://www.lexmark.com/) printerlicense. <sup>5</sup>Der tatsächliche Ertrag kann abhängig von anderen Faktoren wie Gerätegeschwindigkeit, Papierformat und Ausrichtung des Einzugs, Tonerabdeckung, Papierfachquelle, prozentualer Schwarzdruck und der Komplexität des durchschnittlichen Druckauftrags variieren. <sup>6</sup>Druck- und Kopiergeschwindigkeiten gemessen nach ISO / IEC 24734 bzw. ISO / IEC 24735 (ESAT). Weitere Informationen finden Sie unter: [www.lexmark.com/ISOspeeds](http://www.lexmark.com/ISOspeeds). <sup>7</sup>Das Produkt funktioniert nur mit Ersatzpatronen, die für den Einsatz in einer bestimmten geografischen Region bestimmt sind. Weitere Informationen finden Sie unter [www.lexmark.com/regions](http://www.lexmark.com/regions). <sup>8</sup>Schwarz - durchschnittliche Reichweite bei einer Deckung von ca. 5%. Zyan, Magenta und Gelb - durchschnittliche kombinierte kontinuierliche Seitenleistung CMY bis zu dieser Anzahl Standardseiten, ausgewiesener Wert gemäß ISO/IEC 19798.



- 1 Multifunktionsgerät mit 17,8-cm-Touchscreen  
767,9 x 590 x 699,3 mm
- 2 100-Blatt-Universalzuführung  
Bestandteil des Einstiegsmodells
- 3 520-Blatt-Fach  
Bestandteil des Einstiegsmodells
- 4 400-Blatt-Ausgabe-Ablage  
Bestandteil des Einstiegsmodells
- 5 3 x 520-Blatt-Fach mit Laufrollen  
381,6 x 615,7 x 620 mm
- 6 Doppelzuführung für 2520 Blatt mit Laufrollen  
381,6 x 615,7 x 620 mm
- 7 520-Blatt-Fach mit Rollenkabinett  
381,6 x 615,7 x 620 mm, 381,6 x 615,7 x 620 mm
- 8 520-Blatt-Fach  
133,5 x 540 x 586 mm
- 9 CX93x/MX93x Umschlagablage  
160 x 684 x 664 mm
- 10 2000-Blatt-Zuführung  
491 x 751 x 526 mm
- 11 Doppelte Auffangablage  
123 x 447 x 378 mm
- 12 500-Blatt-Offset-Finisher für Heftklammern  
238 x 478 x 460,5 mm
- 13 2000-Blatt-Heftung 2/3-Lochung-Finisher  
983 x 962 x 653 mm
- 14 Arbeitstisch  
58 x 301 x 486 mm

Standard  
 Optional



**Teilenummer Hardware**

32D0550	Lexmark XC9325
32D0614	Lexmark XC9335

**Teilenummer Verbrauchsmaterial**

24B7519	Lexmark XC9325, 9335 Tonerkassette Cyan 14.500
24B7520	Lexmark XC9325, 9335 Magenta 14.500 Tonerkassette
24B7521	Lexmark XC9325, 9335 Tonerkassette Gelb 14.500
24B7522	Lexmark XC9325, 9335 Tonerkassette Schwarz 25.000
85D0P00	Lexmark CX930, 931, XC9325, 9335 Fotoleitereinheit Schwarz 87.000 Seiten
85D0Q00	Lexmark CX930, 931, XC9325, 9335 3er-Pack 87.000 Fotoleitereinheit
85D0W00	Lexmark CX930, 931, XC9325, 9335 Resttonerbehälter 40.000 Seiten

**Teilenummer Papierhandhabung**

32D0800	CX93x, MX93x 520-Blatt-Fach
32D0801	CX93x, MX93x 520-Blatt-Fach mit Rollenkabinett
32D0802	CX93x, MX93x 3 x 520-Blatt-Fach mit Laufrollen
32D0803	CX93x/MX93x Doppelzuführung für 2520 Blatt mit Laufrollen
32D0804	CX93x/MX93x Umschlagablage
32D0816	CX93x/MX93x/CS94x/CX94x 2000-Blatt-Zuführung
32D0818	CX93x/MX93x Doppelte Auffangablage
32D0820	CX93x/MX93x/CS94x/CX94x 500-Blatt-Heft-Offset-Finisher
32D0821	CX93x/MX93x 2000-Blatt-Heftung 2/3-Lochung-Finisher
32D0822	CX93x/MX93x 2000-Blatt-Heftung 2/4-Lochung-Finisher
32D0827	CX93x/MX93x 2000-Blatt-Heftung Schwedischer Locher-Finisher

**Teilenummer Speicheroptionen**

27X0400	500+ GB Festplatte
---------	--------------------

**Teilenummer Anwendungslösungen**

57X0300	Kontaktkartenleser
57X0301	Kontaktloser Kartenleser
82S1203	IPDS-Lizenz
82S1204	Barcode-Lizenz

**Teilenummer Konnektivität**

1021294	USB-Kabel (2 m)
27X6410	Lexmark MarkNet N8372 802.11 a/b/g/n/ac WLAN-Druckserver
37X6350	Analog-Faxkarte
57X7040	Tastaturkit (Englisch)
SPD0001	Überspannungsschutzvorrichtung, 110-120 V

**Teilenummer Zubehör**

32D0808	CX93x/MX93x Arbeitstisch
---------	--------------------------

Sie können eine der folgenden Optionen installieren: die Doppelauffangablage oder den Inline Hefter-Finisher oder den Hefter-Locher-Finisher. Um den Hefter-Locher-Finisher zu installieren, müssen Sie auch die 520-Blatt-Ablage mit Rollengehäuse, die 3x520-Blatt-Ablage mit Laufrollen oder die 2.520-Blatt-Doppelzuführung mit Laufrollen installieren. Um die 2000-Blatt-Zuführung 2 (Beiwagen) zu installieren, müssen Sie auch die 3x520-Blatt-Zuführung mit Laufrollen oder das 2.520-Blatt-Doppelzuführung mit Laufrollen installieren. Es funktioniert nicht mit dem 520-Blatt-Fach mit Laufrollen-Schrank. Um das Umschlagfach zu installieren, müssen Sie Fach 1 entfernen und durch das Fach für Umschläge ersetzen.

Produktspezifikationen	Lexmark XC9325	Lexmark XC9335
<b>Drucken</b>		
Display	Lexmark e-Task 7-Zoll (17,8 cm) Farb-Touchscreen	
Druckgeschwindigkeit (DIN A4): Bis zu <sup>4</sup>	Schwarz: 25 Seiten/Minute / Farbe: 25 Seiten/Minute	Schwarz: 35 Seiten/Minute, 35 Seiten/Minute / Farbe: 35 Seiten/Minute, 35 Seiten/Minute
Zeit bis Druckbeginn	Schwarz: 8.5 Sekunden / Farbe: 8.0 Sekunden	Schwarz: 7.2 Sekunden / Farbe: 6.2 Sekunden
Druckauflösung	Schwarz: 1200 x 1200 dpi, 2400 Bildqualität / Farbe: 1.200 x 1.200 dpi, 2.400 IQ-Bildqualität	
Speicher	Standard: 4096 MB / Maximal: 4096 MB	
Festplatte	Intelligentes Speicherlaufwerk enthalten; Magnetische Festplatte verfügbar	
Empfohlenes monatliches Seitenvolumen <sup>2</sup>	4,000 - 20,000 Seiten	
Maximales monatliches Druckvolumen (einmalige mtl. Spitzenauslastung): Bis zu <sup>3</sup>	100 000 Seiten pro Monat (einmalige Spitzenauslastung)	150 000 Seiten pro Monat (einmalige Spitzenauslastung)
<b>Kopieren</b>		
Kopiergeschwindigkeit (DIN A4): Bis zu <sup>4</sup>	Schwarz: 25 Seiten/Minute / Farbe: 25 Seiten/Minute	Schwarz: 35 Seiten/Minute / Farbe: 35 Seiten/Minute
Zeit bis erste Kopie	Schwarz: 10.4 Sekunden / Farbe: 9.9 Sekunden	Schwarz: 9.1 Sekunden / Farbe: 8 Sekunden
<b>Scannen</b>		
Scanner-Typ / ADF-Scan	Flatbed scanner with automatic document feeder / RADF (automatischer Vorlageneinzug mit Wendautomatik)	
A4/Letter Scan-Geschwindigkeit Duplex: Bis zu	Schwarz: 27.5/27.5 Seiten/Minute / Farbe: 27.5/27.5 Seiten/Minute	
A4/Letter Scan-Geschwindigkeit: Bis zu	Schwarz: 55/55 Seiten/Minute / Farbe: 55/55 Seiten/Minute	
Kapazität der Papiereingabe: Bis zu	ADF: 110 Blatt	
<b>Verbrauchsmaterialien<sup>5</sup></b>		
Kapazität Tonerpatronen (Bis zu) <sup>1</sup>	Tonerpatrone Schwarz 25.000 Seiten, Tonerpatronen Farbe 14.500 Seiten	
Im Lieferumfang enthaltene Tonerpatronen <sup>1</sup>	Tonerpatronen Schwarz und Farbe (CMYK) für 5.000 Seiten	
<b>Papierhandhabung</b>		
Papierhandhabung Standard	100-Blatt-Mehrzweckzuführung, 520-Blatt-Fach, 400-Blatt-Ausgabe-Ablage	
Papierhandhabung optional	Heften Punch Finisher, Inline-Hefter, 520 Papierzuführung, 520 Papierzuführung mit Rollenkabinett, 3 x 520 Papierzuführung mit Rollen, Briefumschlag-Zuführung, 2000 Papierzuführung, Doppelte Auffangablage, 2.520-Papierzuführung-Tandem-Fach mit Rollen, Arbeitstisch	
Kapazität der Papiereingabe: Bis zu	Standard: 620 Blatt / Maximal: 5140 Blatt	
Kapazität der Papierablage: Bis zu	Standard: 400 Blatt / Maximal: 2000 Blatt	
Unterstützte Medien	Kartenvorrat, Umschläge, Glanzpapier, Etiketten, Normales Papier, Weitere Informationen finden Sie im Paper & Specialty Media Guide	
Unterstützte Medienformate	10 Umschlag, 7 3/4 Umschlag, 9 Umschlag, DIN A3, A4, A5, B5 Umschlag, Briefumschlag DIN C4, C5 Umschlag, DL Umschlag, Hagaki-Karte, Exekutive, Folio, JIS-B4, JIS-B5, Ledger, Legal, Brief, Erklärung, Oficio, A6	
<b>Allgemeine Angaben</b>		
Standard-Schnittstellen	USB 2.0 Spezifikation Hi-Speed zertifiziert (Typ B), Gigabit Ethernet (10/100/1000), Front USB 2.0 Spezifikation Hi-Speed zertifizierter Port (Typ A), Hi-Speed USB 2.0 Port an der Geräterückseite (Typ A)	
Optionale Netzwerkanlüsse	Marknet N8372 WiFi Option	
Geräuschemission	Drucken: 48 dB(A) / Kopieren: 55 dB(A) / Scannen: 55 dB(A)	Drucken: 50 dB(A) / Kopieren: 55 dB(A) / Scannen: 55 dB(A)
Spezifizierte Betriebsumgebung	Luftfeuchtigkeit: 8 bis 80% relative Luftfeuchtigkeit, Höhe: 0 bis 2.500 Meter, Temperatur: 10 bis 32 ° C (50 bis 90 ° F)	
Serviceleistungen	Bitte fragen Sie Ihren Lexmark Business Solutions Partner	
Abmessungen (H x B x T) / Gewicht	767.9 x 590 x 699.3 mm / 63.2 kg	

Alle angegebenen Informationen können ohne Vorankündigung geändert werden. Lexmark übernimmt keine Haftung für Fehler oder Auslassungen. Die Zeichnungen zeigen den Standard-Aufbau, der je nach Modell unterschiedlich sein kann.

**Dies ist ein Gerät der Klasse A gemäß den internationalen Normen zu elektromagnetischen Emissionen (z. B. FCC-Vorschriften, EN 55022/EN 55032 etc.). Produkte der Klasse A sind für die Verwendung in Nicht-Wohngebäuden/Nicht-Häusern bestimmt. Der Einsatz von Klasse-A-Geräten kann in nicht-gewerblichen/häuslichen Bereichen zu möglichen Störungen des Funk- und Fernsehempfangs führen, wobei Maßnahmen zur Behebung durchzuführen sind.**

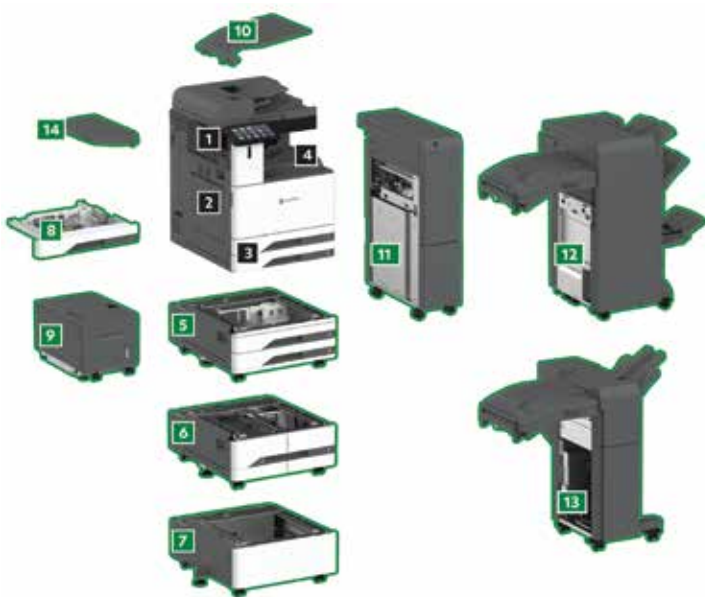
<sup>1</sup>Durchschnittliche Seitenleistung bei einer Seitendeckung von ca. 5%. Lexmark Rückgabe-Druckkassetten unterliegen den Bedingungen des Lexmark Rückgabeprogramms (siehe [www.lexmark.com/returnprogram](http://www.lexmark.com/returnprogram)). Für weitere Informationen zum Rückgabeprogramm siehe [www.lexmark.de/lcp](http://www.lexmark.de/lcp). Reguläre Druckkassetten ohne die Bedingungen des Lexmark Rückgabeprogramms sind auf [lexmark.com](http://lexmark.com) sowie über Lexmark Channel Partner erhältlich. Für weitere Informationen zu kompatiblen Regulären Druckkassetten siehe [www.lexmark.de/bsd](http://www.lexmark.de/bsd). <sup>2</sup>Empfohlenes monatliches Seitenvolumen" ist eine Reihe von Seiten, auf denen Kunden Lexmarks Produktangebote basierend auf der durchschnittlichen Anzahl von Seiten, die Kunden pro Monat auf dem Gerät drucken möchten, bewerten können. Lexmark empfiehlt, dass die Anzahl der Seiten pro Monat innerhalb des angegebenen Bereichs liegt, um eine optimale Geräteleistung zu gewährleisten, und zwar auf der Grundlage von Faktoren wie: Verbrauchsmaterial-Austauschintervalle, Papierladeintervalle, Geschwindigkeit und typische Kundennutzung. <sup>3</sup>Maximaler monatlicher Arbeitszyklus" ist definiert als die maximale Anzahl von Seiten, die ein Gerät in einem Monat mit einem Mehrschichtbetrieb liefern kann. Diese Metrik bietet einen Vergleich der Robustheit in Bezug auf andere Lexmark Drucker und MFPs. <sup>4</sup>Druck- und Kopiergeschwindigkeiten gemessen nach ISO / IEC 24734 bzw. ISO / IEC 24735 (ESAT). Weitere Informationen finden Sie unter: [www.lexmark.com/ISOspeeds](http://www.lexmark.com/ISOspeeds). <sup>5</sup>Das Produkt funktioniert nur mit Ersatzpatronen, die für den Einsatz in einer bestimmten geografischen Region bestimmt sind. Weitere Informationen finden Sie unter [www.lexmark.com/regions](http://www.lexmark.com/regions).

© 2022 Lexmark. Alle Rechte vorbehalten.

Lexmark, das Lexmark Logo und Unison sind in den USA und/oder anderen Ländern registrierte Marken von Lexmark International, Inc. Apple und AirPrint sind Marken von Apple Inc., eingetragen in den USA und anderen Ländern und Regionen. MOPRIA®, das Mopria® Logo und die Wortmarke und das Logo der Mopria Alliance™ sind eingetragene und/oder nicht eingetragene Marken und Dienstleistungsmarken der Mopria Alliance, Inc. in den Vereinigten Staaten und anderen Ländern. Die unbefugte Verwendung ist strengstens untersagt. ENERGY STAR und das ENERGY STAR-Zeichen sind eingetragene Marken der U.S. Environmental Protection Agency. EPEAT ist eine Marke des Green Electronics Council in den Vereinigten Staaten und anderen Ländern. PANTONE® ist das Eigentum von Pantone LLC. Alle anderen Marken sind Eigentum ihrer jeweiligen Inhaber.

Dieses Produkt enthält Software, die vom OpenSSL Project zur Verwendung im Open SSL Toolkit entwickelt wurde (<http://www.openssl.org/>).





- 1 Multifunktionsgerät mit 17,8-cm-Touchscreen  
767,9 x 590 x 699,3 mm
- 2 100-Blatt-Universalzuführung  
Bestandteil des Einstiegsmodells
- 3 520-Blatt-Fach  
Bestandteil des Einstiegsmodells
- 4 400-Blatt-Ausgabe-Ablage  
Bestandteil des Einstiegsmodells
- 5 3 x 520-Blatt-Fach mit Laufrollen  
381,6 x 615,7 x 620 mm
- 6 Doppelzuführung für 2520 Blatt mit Laufrollen  
381,6 x 615,7 x 620 mm
- 7 520-Blatt-Fach mit Rollenkabinett  
381,6 x 615,7 x 620 mm, 381,6 x 615,7 x 620 mm
- 8 520-Blatt-Fach  
133,5 x 540 x 586 mm
- 9 CX93x/MX93x Umschlagablage  
160 x 684 x 664 mm
- 10 2000-Blatt-Zuführung  
491 x 751 x 526 mm
- 11 Doppelte Auffangablage  
123 x 447 x 378 mm
- 12 500-Blatt-Offset-Finisher für Heftklammern  
238 x 478 x 460,5 mm
- 13 2000-Blatt-Heftung 2/3-Lochung-Finisher  
983 x 962 x 653 mm
- 14 Arbeitstisch  
58 x 301 x 486 mm

- Standard
- Optional

#### Teilenummer Hardware

32D0664	Lexmark XC9445
32D0714	Lexmark XC9455
32D0750	Lexmark XC9465

#### Teilenummer Verbrauchsmaterial

24B7523	Lexmark XC9445, 55, 65 Tonerkassette Cyan 19.500
24B7524	Lexmark XC9445, 55, 65 Tonerkassette Magenta 19.500
24B7525	Lexmark XC9445, 55, 65 Tonerkassette Gelb 19.500
24B7526	Lexmark XC9445, 55, 65 Tonerkassette Schwarz 40.500
73D0P00	Lexmark CX942, 943, 944, XC9445, 55, 65 Fotoleitereinheit Schwarz 165.000 Seiten
73D0Q00	Lexmark CX942, 943, 944, XC9445, 55, 65 Fotoleitereinheit 165.000 Seiten, 3er-Pack
73D0W00	Lexmark CX942, 943, 944, XC9445, 55, 65 Resttonerbehälter 35.000 Seiten

#### Teilenummer Papierhandhabung

32D0811	2 x 520-Blatt-Fach mit Laufrollen
32D0812	2.000-Blatt-Tandem-Fach mit Laufrollen
32D0813	Briefumschlag-Fach
32D0816	2.000-Blatt-Fach (Seitenwagen)
32D0819	Doppelte Auffangablage
32D0820	Inline-Hefter-Finisher
32D0823	Hefter- (2/3) Locher-Finisher
32D0824	Hefter- (2/4) Locher-Finisher
32D0825	Hefter- (2/3) Locher-Finisher für Broschüren
32D0826	Hefter- (2/4) Locher-Finisher für Broschüren
32D0828	CS94x/CX94x 2000-Blatt-Heftung Schwedischer Locher-Finisher
32D0840	Broschüren-Finisher für dreifach gefaltete/Z-gefaltete Broschüren

#### Teilenummer Speicheroptionen

27X0400	500+ GB Festplatte
---------	--------------------

#### Teilenummer Anwendungslösungen

57X0300	Kontaktkartenleser
57X0301	Kontaktloser Kartenleser
82S1203	IPDS-Lizenz
82S1204	Barcode-Lizenz

#### Teilenummer Konnektivität

1021294	USB-Kabel (2 Meter)
14F0100	RS-232C-Schnittstellenkarte (seriell)
27X0142	Lexmark MarkNet™ N8230 Glasfaser-Ethernet-Druckserver
27X6410	Lexmark MarkNet N8372 802.11 a/b/g/n/ac WLAN-Druckserver
57X7040	Tastaturkit (Englisch)
SPD0002	Überspannungsschutzvorrichtung, 220-240 V

#### Teilenummer Zubehör

32D0809	CX94x Arbeitstisch
32D0810	Laufrollen-Höhenausgleichselement

Sie können eine der folgenden Optionen installieren: die Doppelauffangablage oder den Inline-Hefter-Finisher oder den Hefter-Locher-Finisher oder den Broschürenhefter-Locher Finisher.

Um den Dreifach/Z-Falz-Finisher zu installieren, müssen Sie auch den Broschürenhefter-Locher Finisher installieren.

Um den Hefter-Locher-Finisher oder den Broschürenhefter-Locher-Finisher zu installieren, müssen Sie auch die 2x520-Blatt-Ablage mit Laufrollen, die 2.000-Blatt-Tandem-Ablage mit Laufrollen oder das Laufrollen-Höhenausgleichselement installieren.

Um die 2000-Blatt-Zuführung 2 (Beiwagen) zu installieren, müssen Sie auch die 2x520-Blatt-Zuführung mit Laufrollen oder das 2.000-Blatt-Doppelzuführung mit Laufrollen installieren. Sie wird nicht mit dem Laufrollen-Höhenausgleichselement funktionieren.

Um das Umschlagfach zu installieren, müssen Sie Fach 1 entfernen und durch das Fach für Umschläge ersetzen.



Produktspezifikationen	Lexmark XC9445	Lexmark XC9455	Lexmark XC9465
<b>Drucken</b>			
Display	Lexmark e-Task Farb-Touchscreen (25 cm)		
Druckgeschwindigkeit (DIN A4): Bis zu <sup>4</sup>	Schwarz: 45 Seiten/Minute / Farbe: 45 Seiten/Minute	Schwarz: 55 Seiten/Minute / Farbe: 55 Seiten/Minute	Schwarz: 65 Seiten/Minute / Farbe: 65 Seiten/Minute
Zeit bis Druckbeginn	Schwarz: 6.0 Sekunden / Farbe: 6.1 Sekunden	Schwarz: 4.9 Sekunden / Farbe: 4.9 Sekunden	Schwarz: 4.7 Sekunden / Farbe: 5.2 Sekunden
Druckauflösung	Schwarz: 1200 x 1200 dpi, 2400 Bildqualität / Farbe: 1.200 x 1.200 dpi, 2.400 IQ-Bildqualität		
Speicher	Standard: 4096 MB / Maximal: 4096 MB		
Festplatte	Intelligentes Speicherlaufwerk enthalten; Magnetische Festplatte verfügbar		
Empfohlenes monatliches Seitenvolumen <sup>2</sup>	7,000 - 50,000 Seiten		
Maximales monatliches Druckvolumen (einmalige mtl. Spitzenauslastung): Bis zu <sup>3</sup>	200 000 Seiten pro Monat (einmalige Spitzenauslastung)	270 000 Seiten pro Monat (einmalige Spitzenauslastung)	340 000 Seiten pro Monat (einmalige Spitzenauslastung)
<b>Kopieren</b>			
Kopiergeschwindigkeit (DIN A4): Bis zu <sup>4</sup>	Schwarz: 45 Seiten/Minute / Farbe: 45 Seiten/Minute	Schwarz: 55 Seiten/Minute / Farbe: 55 Seiten/Minute	Schwarz: 65 Seiten/Minute / Farbe: 65 Seiten/Minute
Zeit bis erste Kopie	Schwarz: 8.1 Sekunden / Farbe: 7.9 Sekunden	Schwarz: 6.8 Sekunden / Farbe: 6.4 Sekunden	Schwarz: 6.6 Sekunden / Farbe: 6.3 Sekunden
<b>Scannen</b>			
Scanner-Typ / ADF-Scan	Flatbed scanner with automatic document feeder / DADF (Single-Pass-Duplex)		
A4/Letter Scan-Geschwindigkeit Duplex: Bis zu	Schwarz: 146/144 Seiten/Minute / Farbe: 146/144 Seiten/Minute		
A4/Letter Scan-Geschwindigkeit: Bis zu	Schwarz: 73.5/72 Seiten/Minute / Farbe: 73.5/72 Seiten/Minute		
Kapazität der Papiereingabe: Bis zu	ADF: 130 Blatt		
<b>Faxen</b>			
Modemgeschwindigkeit	ITU T.30, V.34 Half-Duplex, 33.6 Kbps		
<b>Verbrauchsmaterialien<sup>5</sup></b>			
Kapazität Tonerpatronen (Bis zu) <sup>1</sup>	Tonerpatronen Farbe 19.500 Seiten, Tonerpatrone Schwarz 40.500 Seiten		
Im Lieferumfang enthaltene Tonerpatronen <sup>1</sup>	Tonerpatrone Schwarz für 18.500 Seiten, Starter-Tonerpatronen Farbe (CMY) für 11.500 Seiten		
<b>Papierhandhabung</b>			
Papierhandhabung Standard	100-Blatt-Mehrzweckzuführung, 400-Blatt-Ausgabe-Ablage, 2 x 520-Blatt-Fach		
Papierhandhabung optional	Heften Punch Finisher, Inline-Hefter, Briefumschlag-Zuführung, 2000-Papierzuführung-Tandem-Fach mit Rollen, 2000 Papierzuführung, Doppelte Auffangablage, Arbeitstisch, 2 x 520 Papierzuführung mit Rollen, Rollen-Höhenausgleichselement, Broschüren-Finisher für dreifach gefaltete/Z-gefaltete Broschüren, Hefter- Locher-Finisher für Broschüren		
Kapazität der Papiereingabe: Bis zu	Standard: 1140 Blatt / Maximal: 5140 Blatt		
Kapazität der Papierablage: Bis zu	Standard: 400 Blatt / Maximal: 2000 Blatt		
Unterstützte Medien	Kartenvorrat, Umschläge, Glanzpapier, Etiketten, Normales Papier, Weitere Informationen finden Sie im Paper & Specialty Media Guide		
Unterstützte Medienformate	10 Umschlag, 7 3/4 Umschlag, 9 Umschlag, DIN A3, A4, A5, B5 Umschlag, Briefumschlag DIN C4, C5 Umschlag, DL Umschlag, DIN B5, Hagaki-Karte, Exekutive, Folio, JIS-B4, JIS-B5, Ledger, Legal, Brief, Erklärung, Oficio, A6, SRA3		
<b>Allgemeine Angaben</b>			
Standard-Schnittstellen	Ein interner Kartensteckplatz, USB 2.0 Spezifikation Hi-Speed zertifiziert (Typ B), Gigabit Ethernet (10/100/1000), Front USB 2.0 Spezifikation Hi-Speed zertifizierter Port (Typ A), Hi-Speed USB 2.0 Port an der Geräterückseite (Typ A)		
Optionale Netzwerkanschlüsse / Optionale lokale Schnittstellen	MarkNet N8230 Glasfaser-Ethernet-Druckserver, Marknet N8372 WiFi Option / Externe RS-232C seriell		
Geräuschmission	Drucken: 48 dB(A) / Kopieren: 57 dB(A) / Scannen: 57 dB(A)	Drucken: 49 dB(A) / Kopieren: 57 dB(A) / Scannen: 57 dB(A)	Drucken: 52 dB(A) / Kopieren: 58 dB(A) / Scannen: 58 dB(A)
Spezifizierte Betriebsumgebung	Luftfeuchtigkeit: 8 bis 80% relative Luftfeuchtigkeit, Höhe: 0 bis 2.500 Meter, Temperatur: 10 bis 32 ° C (50 bis 90 ° F)		
Serviceleistungen	Bitte fragen Sie Ihren Lexmark Business Solutions Partner		
Abmessungen (H x B x T) / Gewicht	880 x 620 x 754 mm / 105 kg		

Alle angegebenen Informationen können ohne Vorankündigung geändert werden. Lexmark übernimmt keine Haftung für Fehler oder Auslassungen. Die Zeichnungen zeigen den Standard-Aufbau, der je nach Modell unterschiedlich sein kann.

**Dies ist ein Gerät der Klasse A gemäß den internationalen Normen zu elektromagnetischen Emissionen (z. B. FCC-Vorschriften, EN 55022/EN 55032 etc.). Produkte der Klasse A sind für die Verwendung in Nicht-Wohngebäuden/Nicht-Häusern bestimmt. Der Einsatz von Klasse-A-Geräten kann in nicht-gewerblichen/häuslichen Bereichen zu möglichen Störungen des Funk- und Fernsehempfangs führen, wobei Maßnahmen zur Behebung durchzuführen sind.**

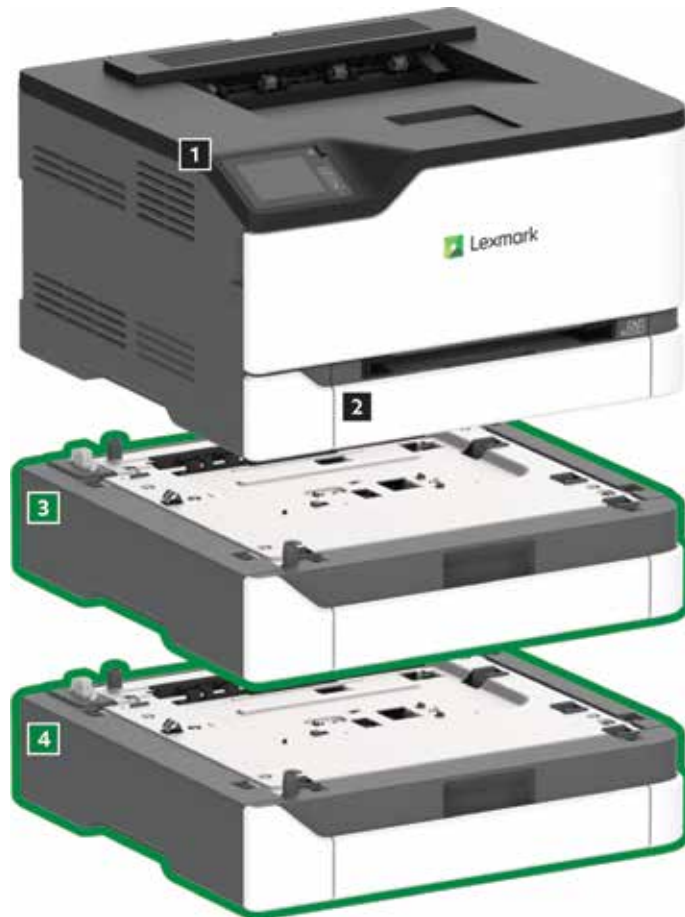
<sup>1</sup>Durchschnittliche Seitenleistung bei einer Seitendeckung von ca. 5%. Lexmark Rückgabe-Druckkassetten unterliegen den Bedingungen des Lexmark Rückgabeprogramms (siehe [www.lexmark.com/returnprogram](http://www.lexmark.com/returnprogram)). Für weitere Informationen zum Rückgabeprogramm siehe [www.lexmark.de/lcp](http://www.lexmark.de/lcp). Reguläre Druckkassetten ohne die Bedingungen des Lexmark Rückgabeprogramms sind auf [www.lexmark.com](http://www.lexmark.com) sowie über Lexmark Channel Partner erhältlich. Für weitere Informationen zu kompatiblen Regulären Druckkassetten siehe [www.lexmark.de/bsd](http://www.lexmark.de/bsd). <sup>2</sup>Empfohlenes monatliches Seitenvolumen" ist eine Reihe von Seiten, auf denen Kunden Lexmarks Produktangebote basierend auf der durchschnittlichen Anzahl von Seiten, die Kunden pro Monat auf dem Gerät drucken möchten, bewerten können. Lexmark empfiehlt, dass die Anzahl der Seiten pro Monat innerhalb des angegebenen Bereichs liegt, um eine optimale Geräteleistung zu gewährleisten, und zwar auf der Grundlage von Faktoren wie: Verbrauchsmaterial-Austauschintervalle, Papierladeintervalle, Geschwindigkeit und typische Kundennutzung. <sup>3</sup>Maximaler monatlicher Arbeitszyklus" ist definiert als die maximale Anzahl von Seiten, die ein Gerät in einem Monat mit einem Mehrschichtbetrieb liefern kann. Diese Metrik bietet einen Vergleich der Robustheit in Bezug auf andere Lexmark Drucker und MFPs. <sup>4</sup>Druck- und Kopiergeschwindigkeiten gemessen nach ISO / IEC 24734 bzw. ISO / IEC 24735 (ESAT). Weitere Informationen finden Sie unter: [www.lexmark.com/ISOspeeds](http://www.lexmark.com/ISOspeeds). <sup>5</sup>Das Produkt funktioniert nur mit Ersatzpatronen, die für den Einsatz in einer bestimmten geografischen Region bestimmt sind. Weitere Informationen finden Sie unter [www.lexmark.com/regions](http://www.lexmark.com/regions).

© 2022 Lexmark. Alle Rechte vorbehalten.

Lexmark, das Lexmark Logo und Unison sind in den USA und/oder anderen Ländern registrierte Marken von Lexmark International, Inc. Apple und AirPrint sind Marken von Apple Inc., eingetragen in den USA und anderen Ländern und Regionen. MOPRIA®, das Mopria® Logo und die Wortmarke und das Logo der Mopria Alliance™ sind eingetragene und/oder nicht eingetragene Marken und Dienstleistungsmarken der Mopria Alliance, Inc. in den Vereinigten Staaten und anderen Ländern. Die unbefugte Verwendung ist strengstens untersagt. ENERGY STAR und das ENERGY STAR-Zeichen sind eingetragene Marken der U.S. Environmental Protection Agency. EPEAT ist eine Marke des Green Electronics Council in den Vereinigten Staaten und anderen Ländern. PANTONE® ist das Eigentum von Pantone LLC. Alle anderen Marken sind Eigentum ihrer jeweiligen Inhaber.

Dieses Produkt enthält Software, die vom OpenSSL Project zur Verwendung im Open SSL Toolkit entwickelt wurde (<http://www.openssl.org/>).





- 1 Multifunktionsgerät mit 7,2-cm-Touchscreen  
243,7 x 411,2 x 394,1 mm
- 2 250-Blatt-Fach  
Bestandteil des Einstiegsmodells

- 3 250-Blatt-Fach  
103,9 x 411,2 x 381,0 mm
- 4 250-Blatt-Fach  
103,9 x 411,2 x 381,0 mm

Standard  
 Optional

Hinweis 1: Die durchschnittliche Kapazität basiert auf einer Druckdeckung von ca. 5 %.

Hinweis 2: Alle Maße werden als Höhe x Breite x Tiefe angezeigt. Weitere Informationen zu unterstützten Konfigurationen finden Sie im „Handbuch: Drucker, Option und Druckerstandkompatibilität“ unter [http://www.lexmark.com/publications/furniture\\_safety/](http://www.lexmark.com/publications/furniture_safety/)



Produktspezifikationen		Lexmark C2326
<b>Drucken</b>		
Display	2,8 Zoll LCD-Touchpanel	
Druckgeschwindigkeit (DIN A4: ): Bis zu <sup>5</sup>	Schwarz: 24.7 Seiten/Minute / Farbe: 24.7 Seiten/Minute	
Zeit bis Druckbeginn	Schwarz: 10.9 Sekunden / Farbe: 11 Sekunden	
Druckauflösung	Schwarz: 4.800 CQ-Farbqualität / Farbe: 4.800 CQ-Farbqualität	
Speicher	Standard: 512 MB / Maximal: 512 MB	
Festplatte	Nicht verfügbar	
Empfohlenes monatliches Seitenvolumen <sup>2</sup>	750 - 5000 Seiten	
Maximales monatliches Druckvolumen (einmalige mtl. Spitzenauslastung): Bis zu <sup>3</sup>	75000 Seiten pro Monat (einmalige Spitzenauslastung)	
<b>Verbrauchsmaterialien<sup>6</sup></b>		
Kapazität Tonerkassetten (Bis zu) <sup>1</sup>	Tonerkassette Schwarz für 5.500 Seiten, Tonerkassetten Farbe für 6.000 Seiten	
Im Lieferumfang enthaltene Tonerkassetten <sup>7</sup>	Rückgabe-Tonerkassetten Farbe (CMY) für 1.500 Seiten, Rückgabe-Tonerkassette Schwarz für 1.500 Seiten	
<b>Papierhandhabung</b>		
Papierhandhabung Standard	Integrierte 250-Blatt-Zuführung, Integriertes Duplex, Manuelle Einzelblattzuführung, 100-Blatt-Ablage	
Papierhandhabung optional	250-Blatt-Fach	
Kapazität der Papiereingabe: Bis zu	Standard: 250+1 Blatt / Maximal: 750+1 Blatt	
Kapazität der Papierablage: Bis zu	Standard: 100 Blatt / Maximal: 100 Blatt	
Unterstützte Medien	Kartenvorrat, Umschläge, Glanzpapier, Papieretiketten, Normales Papier, Weitere Informationen finden Sie im Paper & Specialty Media Guide	
Unterstützte Medienformate	10 Umschlag, 7 3/4 Umschlag, 9 Umschlag, A4, A5, B5 Umschlag, C5 Umschlag, DL Umschlag, Hagaki-Karte, Exekutive, Folio, JIS-B5, Legal, Brief, Erklärung, Universal, Oficio, A6	
<b>Allgemeine Angaben<sup>4</sup></b>		
Standard-Schnittstellen	USB 2.0 Spezifikation Hi-Speed zertifiziert (Typ B), Ethernet 10/100/1000 BaseTX (RJ-45), 802.11ac Wireless	
Geräuschemission	Drucken: 51/53 dB(A)	
Spezifizierte Betriebsumgebung	Luftfeuchtigkeit: 8 bis 80% relative Luftfeuchtigkeit, Höhe: 0 bis 3.048 Meter, Temperatur: 10 bis 32 ° C (50 bis 90 ° F)	
Abmessungen (H x B x T) / Gewicht	243.7 x 411.2 x 394.1 mm / 16.1 kg	

Alle Informationen in dieser Broschüre können ohne Vorankündigung geändert werden. Lexmark übernimmt keine Haftung für Fehler oder Auslassungen. Die Zeichnungen zeigen den Standard-Aufbau, der je nach Modell unterschiedlich sein kann.

<sup>1</sup>Durchschnittliche Seitenleistung bei einer Seitendeckung von ca. 5%. Lexmark Rückgabe-Druckkassetten unterliegen den Bedingungen des Lexmark Rückgabeprogramms (siehe [www.lexmark.com/returnprogram](http://www.lexmark.com/returnprogram)). Für weitere Informationen zum Rückgabeprogramm siehe [www.lexmark.de/lccp](http://www.lexmark.de/lccp). Reguläre Druckkassetten ohne die Bedingungen des Lexmark Rückgabeprogramms sind auf [lexmark.com](http://lexmark.com) sowie über Lexmark Channel Partner erhältlich. Für weitere Informationen zu kompatiblen Regulären Druckkassetten siehe [www.lexmark.de/bsd](http://www.lexmark.de/bsd). <sup>2</sup>Empfohlenes monatliches Seitenvolumen" ist eine Reihe von Seiten, auf denen Kunden Lexmarks Produktangebote basierend auf der durchschnittlichen Anzahl von Seiten, die Kunden pro Monat auf dem Gerät drucken möchten, bewerten können. Lexmark empfiehlt, dass die Anzahl der Seiten pro Monat innerhalb des angegebenen Bereichs liegt, um eine optimale Geräteleistung zu gewährleisten, und zwar auf der Grundlage von Faktoren wie: Verbrauchsmaterial-Austauschintervalle, Papierladeintervalle, Geschwindigkeit und typische Kundennutzung. <sup>3</sup>Maximaler monatlicher Arbeitszyklus" ist definiert als die maximale Anzahl von Seiten, die ein Gerät in einem Monat mit einem Mehrschichtbetrieb liefern kann. Diese Metrik bietet einen Vergleich der Robustheit in Bezug auf andere Lexmark Drucker und MFPs. <sup>4</sup>Drucker werden unter bestimmten Lizenz- / Vertragsbedingungen verkauft. Weitere Informationen finden Sie unter [www.lexmark.com/printerlicense](http://www.lexmark.com/printerlicense). <sup>5</sup>Druck- und Kopiergeschwindigkeiten gemessen nach ISO / IEC 24734 bzw. ISO / IEC 24735 (ESAT). Weitere Informationen finden Sie unter: [www.lexmark.com/ISOspeeds](http://www.lexmark.com/ISOspeeds). <sup>6</sup>Das Produkt funktioniert nur mit Ersatzpatronen, die für den Einsatz in einer bestimmten geografischen Region bestimmt sind. Weitere Informationen finden Sie unter [www.lexmark.com/](http://www.lexmark.com/) regions. <sup>7</sup> Durchschnittliche Seitenleistung bei einer Seitendeckung von ca. 5%.



- 1 **Drucker mit 7,2-cm-Farbtouchscreen**  
318,30 x 455 x 422,50 mm
- 2 **170-Blatt-Ausgabeablage**  
Bestandteil des Einstiegsmodells
- 3 **Einzelblatt-Universalzuführung**  
Bestandteil des Einstiegsmodells
- 4 **250-Blatt-Fach**  
Bestandteil des Einstiegsmodells
- 5 **650-Blatt-Duo-Fach**  
132,1 x 424,2 x 416,6 mm
- 6 **550-Blatt-Fach**  
132,1 x 424,2 x 416,6 mm
- 7 **550-Blatt-Fach**  
132,1 x 424,2 x 416,6 mm
- 8 **Verstellbarer Druckerstand**  
521 x 653 x 625 mm
- 9 **Schwenkbarer Unterschrank**  
263 x 476 x 600 mm

- Standard
- Optional

## Teilenummer Hardware

50M0170 Lexmark C2335

## Teilenummer Verbrauchsmaterial

24B7549 Lexmark C2335, XC2335 Cyan 11.700 Tonerkassette  
 24B7550 Lexmark C2335, XC2335 Magenta 11.700 Tonerkassette  
 24B7551 Lexmark C2335, XC2335 Gelb 11.700 Tonerkassette  
 24B7552 Lexmark C2335, XC2335 Schwarz 20.000 Tonerkassette  
 75M0W00 Lexmark CS531, 632, 639, CX532, 635, C2335, XC2335 30.000 Resttonerbehälter  
 75M0ZK0 Lexmark CS531, 632, 639, CX532, 635, C2335, XC2335 Schwarz Rückgabe-Programm-Belichtungseinheit 150.000  
 75M0ZV0 Lexmark CS531, 632, 639, CX532, 635, C2335, XC2335 4-Farben Rückgabe-Programm-Belichtungseinheit 150.000

## Teilenummer Papierhandhabung

50M7550 550-Blatt-Fach  
 50M7650 650-Blatt-Duo-Fach

## Teilenummer Speicheroptionen

57X9528 Intelligentes Speicherlaufwerk (ISD)

## Teilenummer Anwendungslösungen

57X0300 Kontaktkartenleser  
 57X0301 Kontaktloser Kartenleser  
 82S1203 IPDS-Lizenz  
 82S1204 Barcode-Lizenz

## Teilenummer Konnektivität

1021294 USB-Kabel (2 m)

## Teilenummer Zubehör

3073173 Schwenkbarer Unterschrank  
 40C2300 Verstellbarer Druckerstand

Bis zu 3 optionale 550-Blatt-Fächer oder ein optionales 650-Blatt-Duo-Fach und bis zu 2 optionale 550-Blatt-Fächer mit dem 650-Blatt-Duo-Fach oben  
 Alle Maße werden als Höhe x Breite x Tiefe angezeigt. Weitere Informationen zu den unterstützten Konfigurationen finden Sie im Kompatibilitätshandbuch für Drucker, Optionen und Ständer unter [https://publications.lexmark.com/publications/furniture\\_safety](https://publications.lexmark.com/publications/furniture_safety)



Produktspezifikationen		Lexmark C2335
<b>Drucken</b>		
Display	2.8 inch (7.2 cm) Colour touch screen	
Druckgeschwindigkeit (DIN A4): Bis zu <sup>5</sup>	Schwarz: 33 Seiten/Minute / Farbe: 33 Seiten/Minute	
Zeit bis Druckbeginn	Schwarz: 7.1 Sekunden / Farbe: 7.6 Sekunden	
Druckauflösung	Schwarz: 1200 x 1200 dpi, 4800 Color Quality / Farbe: 1.200 x 1.200 dpi, 4800 Color Quality	
Speicher	Standard: 1024 MB / Maximal: 1024 MB	
Festplatte	Intelligentes Speicherlaufwerk verfügbar; Magnetische Festplatte verfügbar	
Empfohlenes monatliches Seitenvolumen <sup>2</sup>	1,500 - 10,000 Seiten	
Maximales monatliches Druckvolumen (einmalige mtl. Spitzenauslastung): Bis zu <sup>3</sup>	100,000 Seiten pro Monat (einmalige Spitzenauslastung)	
<b>Verbrauchsmaterialien<sup>6</sup></b>		
Kapazität Tonerkassetten (Bis zu) <sup>1</sup>	Tonerkassette Schwarz für 20.000 Seiten, Tonerkartuschen Farbe 11.700 Seiten	
Im Lieferumfang enthaltene Tonerkassetten <sup>7</sup>	Rückgabe-Tonerkassetten Farbe (CMY) für 2.000 Seiten, Starter-Rückgabe-Tonerkassette Schwarz für 3.000 Seiten	
<b>Papierhandhabung</b>		
Papierhandhabung Standard	Integriertes Duplex, Einzelblatt-Mehrweckzuführung, 250-Blatt-Ablage, 170-Blatt-Ablage	
Papierhandhabung optional	550-Blatt-Fach, 650-Blatt-Duo-Fach	
Kapazität der Papiereingabe: Bis zu	Standard: 251 Blatt / Maximal: 2001 Blatt	
Kapazität der Papierablage: Bis zu	Standard: 170 Blatt / Maximal: 170 Blatt	
Unterstützte Medien	Kartenvorrat, Umschläge, Papieretiketten, Normales Papier, Vinyl-Etiketten, Weitere Informationen finden Sie im Card Stock & Label Guide.	
Unterstützte Medienformate	10 Umschlag, 7 3/4 Umschlag, 9 Umschlag, A4, A5, B5 Umschlag, C5 Umschlag, DL Umschlag, Hagaki-Karte, Exekutive, Folio, JIS-B5, Legal, Brief, Erklärung, Universal, Oficio, A6	
<b>Allgemeine Angaben<sup>4</sup></b>		
Standard-Schnittstellen	USB 2.0 Spezifikation Hi-Speed zertifiziert (Typ B), Gigabit Ethernet (10/100/1000), Front USB 2.0 Spezifikation Hi-Speed zertifizierter Port (Typ A), Hi-Speed USB 2.0 Port an der Geräterückseite (Typ A), MarkNet N8370 802.11 a/b/g/n/ac	
Geräuschemission	Drucken: 51 dB(A)	
Spezifizierte Betriebsumgebung	Luftfeuchtigkeit: 15 bis 80 % relative Luftfeuchtigkeit, Temperatur: 10 bis 32.2 ° C (50 bis 90 ° F), Höhe: 0 - 2900 Meter (9.500 Fuß)	
Abmessungen (H x B x T) / Gewicht	318.30 x 455 x 422.50 mm / 20.55 kg	

Alle angegebenen Informationen können ohne Vorankündigung geändert werden. Lexmark übernimmt keine Haftung für Fehler oder Auslassungen.

<sup>1</sup>Durchschnittliche Seitenleistung bei einer Seitendeckung von ca. 5%. Lexmark Rückgabe-Druckkassetten unterliegen den Bedingungen des Lexmark Rückgabeprogramms (siehe [www.lexmark.com/returnprogram](http://www.lexmark.com/returnprogram)). Für weitere Informationen zum Rückgabeprogramm siehe [www.lexmark.de/lccp](http://www.lexmark.de/lccp). Reguläre Druckkassetten ohne die Bedingungen des Lexmark Rückgabeprogramms sind auf [www.lexmark.com](http://www.lexmark.com) sowie über Lexmark Channel Partner erhältlich. Für weitere Informationen zu kompatiblen Regulären Druckkassetten siehe [www.lexmark.de/bsd](http://www.lexmark.de/bsd). <sup>2</sup>Empfohlenes monatliches Seitenvolumen" ist eine Reihe von Seiten, auf denen Kunden Lexmarks Produktangebote basierend auf der durchschnittlichen Anzahl von Seiten, die Kunden pro Monat auf dem Gerät drucken möchten, bewerten können. Lexmark empfiehlt, dass die Anzahl der Seiten pro Monat innerhalb des angegebenen Bereichs liegt, um eine optimale Geräteleistung zu gewährleisten, und zwar auf der Grundlage von Faktoren wie: Verbrauchsmaterial-Austauschintervalle, Papierladeintervalle, Geschwindigkeit und typische Kundennutzung. <sup>3</sup>"Maximaler monatlicher Arbeitszyklus" ist definiert als die maximale Anzahl von Seiten, die ein Gerät in einem Monat mit einem Mehrschichtbetrieb liefern kann. Diese Metrik bietet einen Vergleich der Robustheit in Bezug auf andere Lexmark Drucker und MFPs. <sup>4</sup>Drucker werden unter bestimmten Lizenz- / Vertragsbedingungen verkauft. Weitere Informationen finden Sie unter [www.lexmark.com/printerlicense](http://www.lexmark.com/printerlicense). <sup>5</sup>Druck- und Kopiergeschwindigkeiten gemessen nach ISO / IEC 24734 bzw. ISO / IEC 24735 (ESAT). Weitere Informationen finden Sie unter: [www.lexmark.com/ISOspeeds](http://www.lexmark.com/ISOspeeds). <sup>6</sup>Das Produkt funktioniert nur mit Ersatzpatronen, die für den Einsatz in einer bestimmten geografischen Region bestimmt sind. Weitere Informationen finden Sie unter [www.lexmark.com/](http://www.lexmark.com/) regions. <sup>7</sup>Durchschnittliche Reichweite bei einer Deckung von ca. 5 % pro Farbe.



- 1 **Drucker mit 10,9-cm-Touchscreen**  
413 x 479 x 489 mm
- 2 **550-Blatt-Fach mit 100-Blatt-Universalzuführung**  
Bestandteil des Einstiegsmodells
- 3 **550-Blatt-Fach**  
119 x 463 x 483 mm
- 4 **550-Blatt-Fach**  
119 x 463 x 483 mm
- 5 **550-Blatt-Fach**  
119 x 463 x 483 mm
- 6 **550-Blatt-Fach**  
119 x 463 x 483 mm
- 7 **Verstellbarer Druckerstand**  
521 x 653 x 625 mm

- Standard
- Optional

**Teilenummer Hardware**

47C9367	Lexmark C4342
47C9400	Lexmark C4352

**Teilenummer Verbrauchsmaterial**

24B7511	Lexmark C4342, C4352 Cyan 11.500 Tonerkassette
24B7512	Lexmark C4342, C4352 Magenta 11.500 Tonerkassette
24B7513	Lexmark C4342, 4352 Gelb 11.500 Tonerkassette
24B7514	Lexmark C4342, 4352 Schwarz 20.000 Tonerkassette
71C0W00	Lexmark CS/CX730, 735, C/XC4342, C4352 170.000 Abfallbehälter
71C0Z10	Lexmark CS/CX730, 735, C/XC4342, C/XC4352 Schwarz 150.000 Belichtungseinheit
71C0Z50	Lexmark CS/CX730, 735, C/XC4342, C/XC4352 Farbe (CMY) 150.000 Belichtungseinheit

**Teilenummer Papierhandhabung**

40C2100	550-Blatt-Fach
---------	----------------

**Teilenummer Speicheroptionen**

27X0400	500+ GB Festplatte
57X0070	Festplatten-Gehäusekit
57X9528	Intelligentes Speicherlaufwerk (ISD)

**Teilenummer Anwendungslösungen**

57X0300	Kontaktkartenleser
57X0301	Kontaktloser Kartenleser
82S1203	IPDS-Lizenz
82S1204	Barcode-Lizenz

**Teilenummer Konnektivität**

1021294	USB-Kabel (2 Meter)
27X0823	MarkNet N8370 WLAN für CS720, CS725, CX725
27X6410	Lexmark MarkNet N8372 802.11 a/b/g/n/ac WLAN-Druckserver
SPD0002	Überspannungsschutzvorrichtung, 220-240 V

**Teilenummer Zubehör**

40C2300	Verstellbarer Druckerstand
---------	----------------------------

Unterstützt bis zu vier optionale 550-Blatt-Fächer .  
 Alle Maße werden als Höhe x Breite x Tiefe angezeigt. Weitere Informationen zu unterstützten Konfigurationen finden Sie im „Handbuch: Drucker, Option und Druckerstandkompatibilität“ unter [http://www.lexmark.com/publications/furniture\\_safety/](http://www.lexmark.com/publications/furniture_safety/)  
 IPDS-Lizenz und Barcode-Lizenz erfordern ein intelligentes Speicher-Laufwerk.

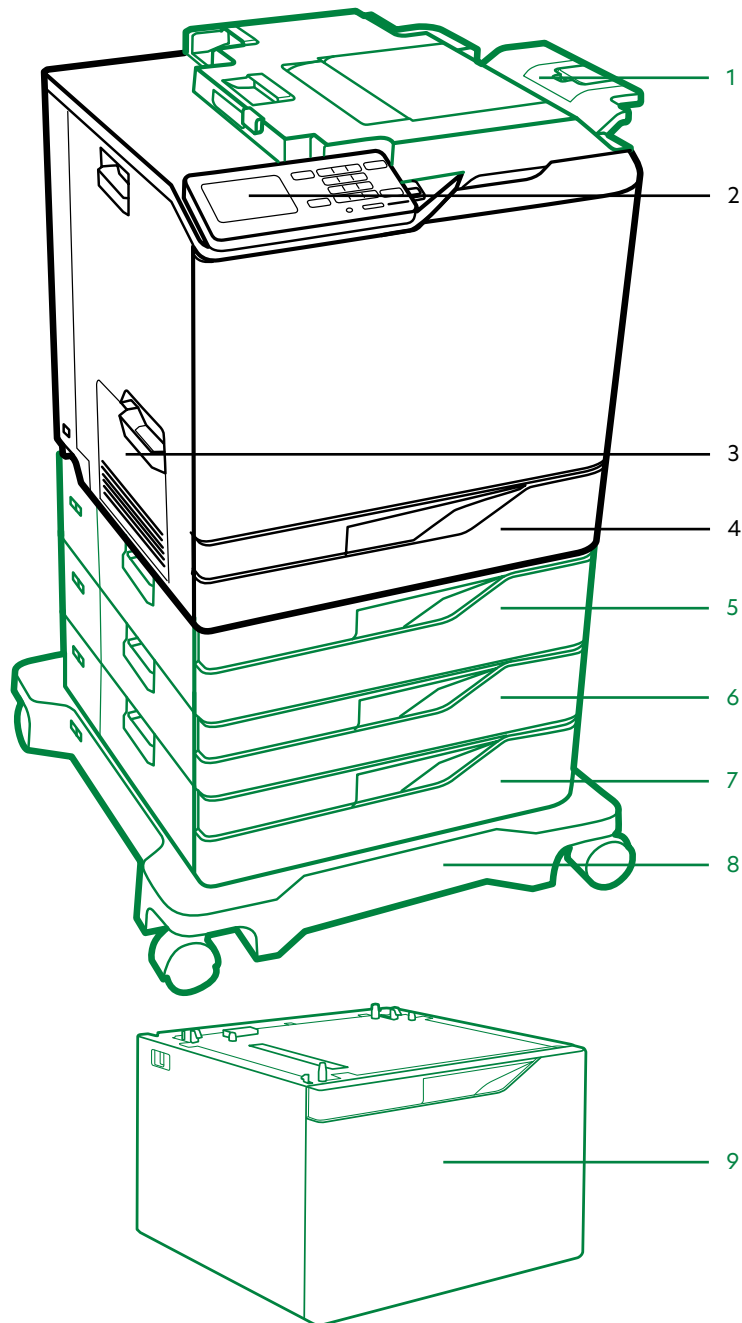


Produktspezifikationen		Lexmark C4342	Lexmark C4352
<b>Drucken</b>			
Display	Lexmark e-Task Farb-Touchscreen (10,9 cm)		
Druckgeschwindigkeit (DIN A4: ): Bis zu <sup>6</sup>	Schwarz: 40 Seiten/Minute / Farbe: 40 Seiten/Minute	Schwarz: 50 Seiten/Minute / Farbe: 50 Seiten/Minute	
Zeit bis Druckbeginn	Schwarz: 6.4 Sekunden / Farbe: 7.0 Sekunden	Schwarz: 5.6 Sekunden / Farbe: 6.1 Sekunden	
Druckauflösung	Schwarz: 1200 x 1200 dpi, 4.800 CQ-Farbqualität / Farbe: 1.200 x 1.200 dpi, 4.800 CQ-Farbqualität		
Speicher	Standard: 1024 MB / Maximal: 1024 MB		
Festplatte	Intelligentes Speicherlaufwerk verfügbar; Magnetische Festplatte verfügbar		
Empfohlenes monatliches Seitenvolumen <sup>2</sup>	1500 - 15000 Seiten	2000 - 20000 Seiten	
Maximales monatliches Druckvolumen (einmalige mtl. Spitzenauslastung): Bis zu <sup>3</sup>	120000 Seiten pro Monat (einmalige Spitzenauslastung)	150000 Seiten pro Monat (einmalige Spitzenauslastung)	
<b>Verbrauchsmaterialien<sup>7</sup></b>			
Kapazität Tonerkassetten (Bis zu) <sup>1</sup>	Tonerkassette Schwarz für 20.000 Seiten, Tonerkassetten Farbe für 11.500 Seiten		
Geschätzte Kapazität der Belichtungseinheit: Bis zu	150000 Seiten, basierend auf 3 A4-Seiten pro Druckjob und ca. 5% Seitendeckung		
Im Lieferumfang enthaltene Tonerkassetten <sup>1</sup>	Rückgabe-Tonerkassetten Schwarz und Farbe (CMYK) für 5.000 Seiten		
<b>Papierhandhabung</b>			
Papierhandhabung Standard	550-Blatt-Eingabe, 100-Blatt-Mehrzweckzuführung, Integriertes Duplex, 300-Blatt-Ablage		
Papierhandhabung optional	550-Blatt-Fach		
Kapazität der Papiereingabe: Bis zu	Standard: 650 Blatt / Maximal: 2850 Blatt		
Kapazität der Papierablage: Bis zu	Standard: 300 Blatt / Maximal: 300 Blatt		
Unterstützte Medien	Kartenvorrat, Umschläge, Papieretiketten, Normales Papier, Vinyl-Etiketten, Banner-Papier, Weitere Informationen finden Sie im Paper & Specialty Media Guide		
Unterstützte Medienformate	10 Umschlag, 7 3/4 Umschlag, 9 Umschlag, A4, A5, B5 Umschlag, C5 Umschlag, DL Umschlag, Exekutive, Folio, JIS-B5, Legal, Brief, Erklärung, Universal, Oficio, A6		
<b>Allgemeine Angaben<sup>4</sup></b>			
Standard-Schnittstellen	Ein interner Kartensteckplatz, USB 2.0 Spezifikation Hi-Speed zertifiziert (Typ B), Gigabit Ethernet (10/100/1000), Front USB 2.0 Spezifikation Hi-Speed zertifizierter Port (Typ A), Hi-Speed USB-Port an der Geräterückseite, kompatibel mit USB 2.0 (Typ A)		
Optionale Netzwerkanschlüsse	Internal MarkNet N8370 802.11b/g/n/a Wireless, NFC		
Geräuschemission	Drucken: 52 dB(A)	Drucken: 53 dB(A)	
Spezifizierte Betriebsumgebung	Luftfeuchtigkeit: 15 bis 80 % relative Luftfeuchtigkeit, Temperatur: 10 bis 32 ° C (50 bis 90 ° F), Höhe: 0 - 2896 Meter (9.500 Fuß)		
Serviceleistungen	Bitte fragen Sie Ihren Lexmark Business Solutions Partner		
Abmessungen (H x B x T) / Gewicht	413 x 479 x 489 mm / 32 kg		

Alle Informationen in dieser Broschüre können ohne Vorankündigung geändert werden. Lexmark übernimmt keine Haftung für Fehler oder Auslassungen. Die Zeichnungen zeigen den Standard-Aufbau, der je nach Modell unterschiedlich sein kann.

**Dies ist ein Gerät der Klasse A gemäß den internationalen Normen zu elektromagnetischen Emissionen (z. B. FCC-Vorschriften, EN 55022/EN 55032 etc.). Ein Klasse-A-Gerät ist für den gewerblichen/nicht-häuslichen Gebrauch vorgesehen. Der Einsatz von Klasse-A-Geräten kann in nicht-gewerblichen/häuslichen Bereichen zu möglichen Störungen des Funk- und Fernsehempfangs führen, wobei Maßnahmen zur Behebung durchzuführen sind.**

<sup>1</sup>Durchschnittliche Seitenleistung bei einer Seitendeckung von ca. 5%. Lexmark Rückgabe-Druckkassetten unterliegen den Bedingungen des Lexmark Rückgabeprogramms (siehe [www.lexmark.com/returnprogram](http://www.lexmark.com/returnprogram)). Für weitere Informationen zum Rückgabeprogramm siehe [www.lexmark.de/lccp](http://www.lexmark.de/lccp). Reguläre Druckkassetten ohne die Bedingungen des Lexmark Rückgabeprogramms sind auf [lexmark.com](http://lexmark.com) sowie über Lexmark Channel Partner erhältlich. Für weitere Informationen zu kompatiblen Regulären Druckkassetten siehe [www.lexmark.de/bsd](http://www.lexmark.de/bsd). <sup>2</sup>Empfohlenes monatliches Seitenvolumen ist eine Reihe von Seiten, auf denen Kunden Lexmarks Produktangebote basierend auf der durchschnittlichen Anzahl von Seiten, die Kunden pro Monat auf dem Gerät drucken möchten, bewerten können. Lexmark empfiehlt, dass die Anzahl der Seiten pro Monat innerhalb des angegebenen Bereichs liegt, um eine optimale Geräteleistung zu gewährleisten, und zwar auf der Grundlage von Faktoren wie: Verbrauchsmaterial-Austauschintervalle, Papierladeintervalle, Geschwindigkeit und typische Kundennutzung. <sup>3</sup>Maximaler monatlicher Arbeitszyklus ist definiert als die maximale Anzahl von Seiten, die ein Gerät in einem Monat mit einem Mehrschichtbetrieb liefern kann. Diese Metrik bietet einen Vergleich der Robustheit in Bezug auf andere Lexmark Drucker und MFPs. <sup>4</sup>Drucker werden unter bestimmten Lizenz- / Vertragsbedingungen verkauft. Weitere Informationen finden Sie unter [www.lexmark.com/printerlicense](http://www.lexmark.com/printerlicense). <sup>5</sup>Der tatsächliche Ertrag kann abhängig von anderen Faktoren wie Gerätegeschwindigkeit, Papierformat und Ausrichtung des Einzugs, Tonerabdeckung, Papierfachquelle, prozentualer Schwarzdruck und der Komplexität des durchschnittlichen Druckauftrags variieren. <sup>6</sup>Druck- und Kopiergeschwindigkeiten gemessen nach ISO / IEC 24734 bzw. ISO / IEC 24735 (ESAT). Weitere Informationen finden Sie unter: [www.lexmark.com/ISOspeeds](http://www.lexmark.com/ISOspeeds). <sup>7</sup>Das Produkt funktioniert nur mit Ersatzpatronen, die für den Einsatz in einer bestimmten geografischen Region bestimmt sind. Weitere Informationen finden Sie unter [www.lexmark.com/regions](http://www.lexmark.com/regions).



- 1 Inline- Hefter
- 2 10,9-cm-Farbtouchscreen
- 3 100-Blatt-Universalzuführung
- 4 550-Blatt-Fach
- 5 550-Blatt-Fach
- 6 550-Blatt-Fach
- 7 550-Blatt-Fach
- 8 Basis mit Laufrollen
- 9 2.200-Blatt-Hochkapazitätzuführung

■ Standard

■ Optional



Produktspezifikationen		Lexmark C6160
<b>Drucken</b>		
Display	Lexmark e-Task Farb-Touchscreen (10,9 cm)	
Druckgeschwindigkeit (DIN A4): Bis zu <sup>6</sup>	Schwarz: 57 Seiten/Minute / Farbe: 57 Seiten/Minute	
Zeit bis Druckbeginn	Schwarz: 7 Sekunden / Farbe: 7 Sekunden	
Druckauflösung	Schwarz: 1200 x 1200 dpi, 4.800 CQ-Farbqualität / Farbe: 1.200 x 1.200 dpi, 4.800 CQ-Farbqualität	
Speicher	Standard: 1024 MB / Maximal: 3072 MB	
Festplatte	Option verfügbar	
Empfohlenes monatliches Seitenvolumen <sup>2</sup>	2500 - 25000 Seiten	
Maximales monatliches Druckvolumen (einmalige mtl. Spitzenauslastung): Bis zu <sup>3</sup>	200000 Seiten pro Monat (einmalige Spitzenauslastung)	
<b>Verbrauchsmaterialien<sup>7</sup></b>		
Kapazität Tonerkassetten (Bis zu) <sup>1</sup>	Tonerkassette Schwarz für 20.000 Seiten, Tonerkassetten Farbe für 20.000 Seiten	
Voraussichtliche Reichweite Fotoleiter: Bis zu <sup>5</sup>	175000 Seiten, basierend auf 3 A4-Seiten pro Druckjob und ca. 5% Seitendeckung	
Im Lieferumfang enthaltene Tonerkassetten <sup>8</sup>	Rückgabe-Tonerkassetten Schwarz und Farbe (CMYK) für 8.000 Seiten	
<b>Papierhandhabung</b>		
Papierhandhabung Standard	550-Blatt-Eingabe, 100-Blatt-Mehrzweckzuführung, Integriertes Duplex, 500-Blatt-Ablage	
Papierhandhabung optional	550-Blatt-Fach, Inline-Hefter, 2.200-Blatt-Zuführung	
Kapazität der Papiereingabe: Bis zu	Standard: 650 Blatt / Maximal: 4500 Blatt	
Kapazität der Papierablage: Bis zu	Standard: 500 Blatt / Maximal: 500 Blatt	
Unterstützte Medien	Kartenvorrat, Doppelte Web-Etiketten, Umschläge, Etiketten, Normales Papier, Polyester-Etiketten, Vinyl-Etiketten, Banner-Papier, Weitere Informationen finden Sie im Paper & Specialty Media Guide	
Unterstützte Medienformate	10 Umschlag, 7 3/4 Umschlag, 9 Umschlag, A4, A5, B5 Umschlag, Briefumschlag DIN C4, C5 Umschlag, DL Umschlag, Index Card, Exekutive, Folio, JIS-B5, Legal, Brief, 10 x 15 cm, Erklärung, Universal, Oficio, A6	
<b>Allgemeine Angaben<sup>4</sup></b>		
Standard-Schnittstellen	Ein interner Kartensteckplatz, USB 2.0 Spezifikation Hi-Speed zertifiziert (Typ B), Gigabit Ethernet (10/100/1000), Front USB 2.0 Spezifikation Hi-Speed zertifizierter Port (Typ A), Zwei Hi-Speed-zertifizierte USB 2.0-Anschlüsse hinten (Typ A)	
Optionale Netzwerkanschlüsse	Marknet N8370 WiFi Option	
Geräuschemission	Drucken: 56 dB(A)	
Spezifizierte Betriebsumgebung	Luftfeuchtigkeit: 15 bis 80 % relative Luftfeuchtigkeit, Temperatur: 10 bis 32 ° C (50 bis 90 ° F), Höhe: 0 - 2896 Meter (9.500 Fuß)	
Abmessungen (H x B x T) / Gewicht	535.9 x 558.8 x 522.4 mm / 62.3 kg	

Alle Informationen in dieser Broschüre können ohne Vorankündigung geändert werden. Lexmark übernimmt keine Haftung für Fehler oder Auslassungen. Die Zeichnungen zeigen den Standard-Aufbau, der je nach Modell unterschiedlich sein kann.

**Dies ist ein Gerät der Klasse A gemäß den internationalen Normen zu elektromagnetischen Emissionen (z. B. FCC-Vorschriften, EN 55022/EN 55032 etc.). Ein Klasse-A-Gerät ist für den gewerblichen/nicht-häuslichen Gebrauch vorgesehen. Der Einsatz von Klasse-A-Geräten kann in nicht-gewerblichen/häuslichen Bereichen zu möglichen Störungen des Funk- und Fernsehempfangs führen, wobei Maßnahmen zur Behebung durchzuführen sind.**

<sup>1</sup>Durchschnittliche Seitenleistung bei einer Seitendeckung von ca. 5% pro Farbe. Lexmark Rückgabe-Druckkassetten unterliegen den Bedingungen des Lexmark Rückgabeprogramms (siehe [www.lexmark.com/returnprogram](http://www.lexmark.com/returnprogram)). Für weitere Informationen zum Rückgabeprogramm siehe [www.lexmark.de/lccp](http://www.lexmark.de/lccp). Reguläre Druckkassetten ohne die Bedingungen des Lexmark Rückgabeprogramms sind auf [lexmark.com](http://lexmark.com) sowie über Lexmark Channel Partner erhältlich. Für weitere Informationen zu kompatiblen Regulären Druckkassetten siehe [www.lexmark.de/bsd](http://www.lexmark.de/bsd). <sup>2</sup>Empfohlenes monatliches Seitenvolumen<sup>2</sup> ist eine Reihe von Seiten, auf denen Kunden Lexmarks Produktangebote basierend auf der durchschnittlichen Anzahl von Seiten, die Kunden pro Monat auf dem Gerät drucken möchten, bewerten können. Lexmark empfiehlt, dass die Anzahl der Seiten pro Monat innerhalb des angegebenen Bereichs liegt, um eine optimale Geräteleistung zu gewährleisten, und zwar auf der Grundlage von Faktoren wie: Verbrauchsmaterial-Austauschintervalle, Papierladeintervalle, Geschwindigkeit und typische Kundennutzung. <sup>3</sup>Maximaler monatlicher Arbeitszyklus<sup>3</sup> ist definiert als die maximale Anzahl von Seiten, die ein Gerät in einem Monat mit einem Mehrschichtbetrieb liefern kann. Diese Metrik bietet einen Vergleich der Robustheit in Bezug auf andere Lexmark Drucker und MFPs. <sup>4</sup>Drucker werden unter bestimmten Lizenz- / Vertragsbedingungen verkauft. Weitere Informationen finden Sie unter [www.lexmark.com/printerlicense](http://www.lexmark.com/printerlicense). <sup>5</sup>Der tatsächliche Ertrag kann abhängig von anderen Faktoren wie Gerätegeschwindigkeit, Papierformat und Ausrichtung des Einzugs, Tonerabdeckung, Papierfachquelle, prozentualer Schwarzdruck und der Komplexität des durchschnittlichen Druckauftrags variieren. <sup>6</sup>Druck- und Kopiergeschwindigkeiten gemessen nach ISO / IEC 24734 bzw. ISO / IEC 24735 (ESAT). Weitere Informationen finden Sie unter: [www.lexmark.com/ISOspeeds](http://www.lexmark.com/ISOspeeds). <sup>7</sup>Das Produkt funktioniert nur mit Ersatzpatronen, die für den Einsatz in einer bestimmten geografischen Region bestimmt sind. Weitere Informationen finden Sie unter [www.lexmark.com/regions](http://www.lexmark.com/regions). <sup>8</sup> Average continuous black or continuous composite CMY declared cartridge yield up to this number of standard pages in accordance with ISO/IEC 19798.





- 1 Multifunktionsgerät mit 7,2-cm-Touchscreen  
339 x 411 x 366 mm
- 2 100-Blatt-Universalzuführung  
Bestandteil des Einstiegsmodells
- 3 250-Blatt-Fach  
Bestandteil des Einstiegsmodells

- 4 550-Blatt-Fach  
107 x 370 x 378 mm

-  Standard
-  Optional

Hinweis 1: Unterstützt ein optionales 550-Blatt-Fach.

Hinweis 2: Alle Maße werden als Höhe x Breite x Tiefe angezeigt. Weitere Informationen zu unterstützten Konfigurationen finden Sie im „Handbuch: Drucker, Option und Druckerstandkompatibilität“ unter [http://www.lexmark.com/publications/furniture\\_safety/](http://www.lexmark.com/publications/furniture_safety/)



Produktspezifikationen		Lexmark XM1342
<b>Drucken</b>		
Display	2,8 Zoll LCD-Touchpanel	
Druckgeschwindigkeit (DIN A4: ): Bis zu <sup>6</sup>	Schwarz: 40 Seiten/Minute	
Zeit bis Druckbeginn	Schwarz: 5.9 Sekunden	
Druckauflösung	Schwarz: 2400 Bildqualität, 300 x 300 dpi, 600 x 600 dpi, 1.200 x 600 dpi	
Speicher	Standard: 512 MB / Maximal: 512 MB	
Festplatte	Nicht verfügbar	
Empfohlenes monatliches Seitenvolumen <sup>2</sup>	800 - 8000 Seiten	
Maximales monatliches Druckvolumen (einmalige mtl. Spitzenauslastung): Bis zu <sup>3</sup>	80000 Seiten pro Monat (einmalige Spitzenauslastung)	
<b>Kopieren</b>		
Kopiergeschwindigkeit (DIN A4: ): Bis zu <sup>6</sup>	Schwarz: 39 Seiten/Minute	
Zeit bis erste Kopie	Schwarz: 5.9 Sekunden	
<b>Scannen</b>		
Scanner-Typ / ADF-Scan	Flachbettscanner mit ADF / DADF (Single-Pass-Duplex)	
A4/Letter Scan-Geschwindigkeit Duplex: Bis zu	Schwarz: 92 / 96 Seiten/Minute / Farbe: 40 / 42 Seiten/Minute	
A4/Letter Scan-Geschwindigkeit: Bis zu	Schwarz: 46 / 48 Seiten/Minute / Farbe: 20 / 21 Seiten/Minute	
Kapazität der Papiereingabe: Bis zu	ADF: 50 Blatt	
<b>Faxen</b>		
Modemgeschwindigkeit	ITU T.30, V.34 Half-Duplex, 33.6 Kbps	
<b>Verbrauchsmaterialien<sup>7</sup></b>		
Kapazität Tonerkassetten (Bis zu) <sup>1</sup>	Tonerkartusche mit hoher Ausbeute 18.000 Seiten	
Geschätzte Kapazität der Belichtungseinheit: Bis zu	40000 Seiten, basierend auf 3 A4-Seiten pro Druckjob und ca. 5% Seitendeckung	
Im Lieferumfang enthaltene Tonerkassetten <sup>8</sup>	Starter-Rückgabe-Tonerkassette Schwarz für 3.000 Seiten	
<b>Papierhandhabung</b>		
Papierhandhabung Standard	Integrierte 250-Blatt-Zuführung, 100-Blatt-Mehrzweckzuführung, 150-Blatt-Ablage, Integriertes Duplex	
Papierhandhabung optional	550-Blatt-Fach	
Kapazität der Papiereingabe: Bis zu	Standard: 350 Blatt / Maximal: 900 Blatt	
Kapazität der Papierablage: Bis zu	Standard: 150 Blatt / Maximal: 150 Blatt	
Unterstützte Medien	Kartenvorrat, Umschläge, Papieretiketten, Normales Papier, Weitere Informationen finden Sie im Paper & Specialty Media Guide	
Unterstützte Medienformate	10 Umschlag, 7 3/4 Umschlag, 9 Umschlag, A4, A5, DL Umschlag, Exekutive, Folio, JIS-B5, Legal, Brief, Erklärung, Universal, Oficio, A6	
<b>Allgemeine Angaben<sup>4</sup></b>		
Standard-Schnittstellen	Ethernet 10/100BaseTX (RJ-45), USB-Port, kompatibel mit USB 2.0 (Typ B)	
Geräuschemission	Drucken: 53 dB(A) / Kopieren: 59 dB(A) / Scannen: 58 dB(A)	
Spezifizierte Betriebsumgebung	Luftfeuchtigkeit: 8 bis 80% relative Luftfeuchtigkeit, Temperatur: 10 bis 32 ° C (50 bis 90 ° F), Höhe: 0 - 2896 Meter (9.500 Fuß)	
Abmessungen (H x B x T) / Gewicht	339 x 411 x 366 mm / 12.8 kg	

Alle Informationen in dieser Broschüre können ohne Vorankündigung geändert werden. Lexmark übernimmt keine Haftung für Fehler oder Auslassungen.

<sup>1</sup>Durchschnittliche Seitenleistung bei einer Seitendeckung von ca. 5%. Lexmark Rückgabe-Druckkassetten unterliegen den Bedingungen des Lexmark Rückgabeprogramms (siehe [www.lexmark.com/returnprogram](http://www.lexmark.com/returnprogram)). Für weitere Informationen zum Rückgabeprogramm siehe [www.lexmark.de/lccp](http://www.lexmark.de/lccp). Reguläre Druckkassetten ohne die Bedingungen des Lexmark Rückgabeprogramms sind auf [lexmark.com](http://lexmark.com) sowie über Lexmark Channel Partner erhältlich. Für weitere Informationen zu kompatiblen Regulären Druckkassetten siehe [www.lexmark.de/bsd](http://www.lexmark.de/bsd). <sup>2</sup>Empfohlenes monatliches Seitenvolumen" ist eine Reihe von Seiten, auf denen Kunden Lexmarks Produktangebote basierend auf der durchschnittlichen Anzahl von Seiten, die Kunden pro Monat auf dem Gerät drucken möchten, bewerten können. Lexmark empfiehlt, dass die Anzahl der Seiten pro Monat innerhalb des angegebenen Bereichs liegt, um eine optimale Geräteleistung zu gewährleisten, und zwar auf der Grundlage von Faktoren wie: Verbrauchsmaterial-Austauschintervalle, Papierladeintervalle, Geschwindigkeit und typische Kundennutzung. <sup>3</sup>Maximaler monatlicher Arbeitszyklus" ist definiert als die maximale Anzahl von Seiten, die ein Gerät in einem Monat mit einem Mehrschichtbetrieb liefern kann. Diese Metrik bietet einen Vergleich der Robustheit in Bezug auf andere Lexmark Drucker und MFPs. <sup>4</sup>Drucker werden unter bestimmten Lizenz- / Vertragsbedingungen verkauft. Weitere Informationen finden Sie unter [www.lexmark.com/printerlicense](http://www.lexmark.com/printerlicense). <sup>5</sup>Der tatsächliche Ertrag kann abhängig von anderen Faktoren wie Gerätegeschwindigkeit, Papierformat und Ausrichtung des Einzugs, Tonerabdeckung, Papierfachquelle, prozentualer Schwarzdruck und der Komplexität des durchschnittlichen Druckauftrags variieren. <sup>6</sup>Druck- und Kopiergeschwindigkeiten gemessen nach ISO / IEC 24734 bzw. ISO / IEC 24735 (ESAT). Weitere Informationen finden Sie unter: [www.lexmark.com/ISOspeeds](http://www.lexmark.com/ISOspeeds). <sup>7</sup>Das Produkt funktioniert nur mit Ersatzpatronen, die für den Einsatz in einer bestimmten geografischen Region bestimmt sind. Weitere Informationen finden Sie unter [www.lexmark.com/regions](http://www.lexmark.com/regions). <sup>8</sup> Durchschnittliche Seitenleistung bei einer Seitendeckung von ca. 5%.



- 1 Multifunktionsgerät mit 10,9-cm-Touchscreen  
353,60 x 411,48 x 360,68 mm
- 2 150-Blatt-Ausgabeablage  
Bestandteil des Einstiegsmodells
- 3 100-Blatt-Universalzuführung  
Bestandteil des Einstiegsmodells
- 4 250-Blatt-Fach  
Bestandteil des Einstiegsmodells
- 5 550-Blatt-Fach  
107 x 370 x 378 mm

- Standard
- Optional

#### Teilenummer Hardware

29S8170 Lexmark XM3142

#### Teilenummer Verbrauchsmaterial

24B7535 Lexmark XM3142 18.000 Tonerkassette  
55B0ZA0 Lexmark MS/MX331, 431, B3340, B/MB3442, M/  
XM1342 40.000 Belichtungseinheit

#### Teilenummer Papierhandhabung

29S0600 550-Blatt-Fach

#### Teilenummer Speicheroptionen

57X9528 Intelligentes Speichergerät (ISD)

#### Teilenummer Anwendungslösungen

57X0300 Kontaktkartenleser  
57X0301 Kontaktloser Kartenleser  
82S1203 IPDS-Lizenz  
82S1204 Barcode-Lizenz

#### Teilenummer Konnektivität

1021294 USB-Kabel (2 Meter)  
SPD0002 Überspannungsschutzvorrichtung, 220-240 V

#### Teilenummer Zubehör

3073173 Schwenkbarer Unterschrank  
35S8502 Verstellbarer Druckerstand

Unterstützt ein optionales 550-Blatt-Fach.  
Alle Maße werden als Höhe x Breite x Tiefe angezeigt. Weitere Informationen zu den unterstützten Konfigurationen finden Sie im Kompatibilitätshandbuch für Drucker, Optionen und Ständer unter [https://publications.lexmark.com/publications/furniture\\_safety/](https://publications.lexmark.com/publications/furniture_safety/)



Produktspezifikationen		Lexmark XM3142
<b>Drucken</b>		
Display	Lexmark e-Task Farb-Touchscreen (10,9 cm)	
Druckgeschwindigkeit (DIN A4: ): Bis zu <sup>5</sup>	Schwarz: 40 Seiten/Minute	
Zeit bis Druckbeginn	Schwarz: 5,9 Sekunden	
Druckauflösung	Schwarz: 1200 Bildqualität, 1200 x 1200 dpi, 2400 Bildqualität, 300 x 300 dpi, 600 x 600 dpi	
Memory	Standard: 2 GB / Maximum: 2 GB	
Festplatte	Intelligentes Speicherlaufwerk verfügbar	
Empfohlenes monatliches Seitenvolumen <sup>2</sup>	800 - 8.000 Seiten	
Maximales monatliches Druckvolumen (einmalige mtl. Spitzenauslastung): Bis zu <sup>3</sup>	80.000 Seiten pro Monat (einmalige Spitzenauslastung)	
<b>Kopieren</b>		
Kopiergeschwindigkeit (DIN A4: ): Bis zu <sup>5</sup>	Schwarz: 39 Seiten/Minute	
Zeit bis erste Kopie	Schwarz: 5,9 Sekunden	
<b>Scannen</b>		
Scanner-Typ / ADF-Scan	Flatbed scanner with automatic document feeder / DADF (Single-Pass-Duplex)	
A4/Letter Scan-Geschwindigkeit Duplex: Bis zu	Schwarz: 92/96 Seiten/Minute / Farbe: 40/42 Seiten/Minute	
A4/Letter Scan-Geschwindigkeit: Bis zu	Schwarz: 46/48 Seiten/Minute / Farbe: 20/21 Seiten/Minute	
Kapazität der Papiereingabe: Bis zu	ADF: 50 Blatt	
<b>Faxen</b>		
Modemgeschwindigkeit	ITU T.30, V.34 Half-Duplex, 33,6 Kbps	
<b>Verbrauchsmaterialien<sup>6</sup></b>		
Kapazität Tonerkassetten (Bis zu) <sup>1</sup>	Tonerkassette Schwarz für 18.000 Seiten	
Geschätzte Kapazität der Belichtungseinheit: Bis zu	40.000 Seiten, basierend auf 3 A4-Seiten pro Druckjob und ca. 5% Seitendeckung	
Im Lieferumfang enthaltene Tonerkassetten <sup>7</sup>	Starter-Rückgabe-Tonerkassette Schwarz für 3.000 Seiten	
<b>Papierhandhabung</b>		
Papierhandhabung Standard	Integrierte 250-Blatt-Zuführung, 100-Blatt-Mehrzweckzuführung, 150-Blatt-Ablage, Integriertes Duplex	
Papierhandhabung optional	550-Blatt-Fach, Abschließbarer 550-Blatt-Behälter	
Kapazität der Papiereingabe: Bis zu	Standard: 350 Blatt / Maximal: 900 Blatt	
Kapazität der Papierablage: Bis zu	Standard: 150 Blatt / Maximal: 150 Blatt	
Unterstützte Medien	Kartenvorrat, Umschläge, Papieretiketten, Normales Papier, Weitere Informationen finden Sie im Paper & Specialty Media Guide	
Unterstützte Medienformate	10 Umschlag, 7 3/4 Umschlag, 9 Umschlag, A4, A5, B5 Umschlag, C5 Umschlag, DL Umschlag, Hagaki-Karte, Exekutive, Folio, JIS-B5, Legal, Brief, Erklärung, Oficio, A6	
<b>Allgemeine Angaben<sup>4</sup></b>		
Standard-Schnittstellen	USB-Port, kompatibel mit USB 2.0 (Typ B), Gigabit Ethernet (10/100/1000), Front USB 2.0 Spezifikation Hi-Speed zertifizierter Port (Typ A)	
Geräuschemission	Drucken: 53 dB(A) / Kopieren: 58 dB(A) / Scannen: 56 dB(A)	
Spezifizierte Betriebsumgebung	Luftfeuchtigkeit: 15 bis 80 % relative Luftfeuchtigkeit, Temperatur: 10 bis 32 ° C (50 bis 90 ° F), Höhe: 0 - 2896 Meter (9.500 Fuß)	
Abmessungen (H x B x T) / Gewicht	353,60 x 411,48 x 360,68 mm / 13,61 kg	

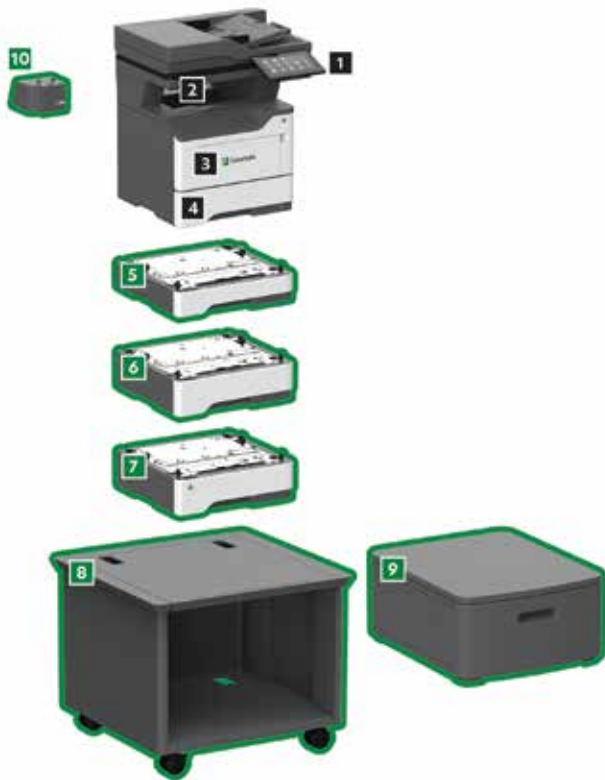
Alle angegebenen Informationen können ohne Vorankündigung geändert werden. Lexmark übernimmt keine Haftung für Fehler oder Auslassungen. Die Zeichnungen zeigen den Standard-Aufbau, der je nach Modell unterschiedlich sein kann.

<sup>1</sup>Durchschnittliche Seitenleistung bei einer Seitendeckung von ca. 5%. Lexmark Rückgabe-Druckkassetten unterliegen den Bedingungen des Lexmark Rückgabeprogramms (siehe [www.lexmark.com/returnprogram](http://www.lexmark.com/returnprogram)). Für weitere Informationen zum Rückgabeprogramm siehe [www.lexmark.de/lccp](http://www.lexmark.de/lccp). Reguläre Druckkassetten ohne die Bedingungen des Lexmark Rückgabeprogramms sind auf [lexmark.com](http://lexmark.com) sowie über Lexmark Channel Partner erhältlich. Für weitere Informationen zu kompatiblen Regulären Druckkassetten siehe [www.lexmark.de/bsd](http://www.lexmark.de/bsd). <sup>2</sup>"Empfohlenes monatliches Seitenvolumen" ist eine Reihe von Seiten, auf denen Kunden Lexmarks Produktangebote basierend auf der durchschnittlichen Anzahl von Seiten, die Kunden pro Monat auf dem Gerät drucken möchten, bewerten können. Lexmark empfiehlt, dass die Anzahl der Seiten pro Monat innerhalb des angegebenen Bereichs liegt, um eine optimale Geräteleistung zu gewährleisten, und zwar auf der Grundlage von Faktoren wie: Verbrauchsmaterial-Austauschintervalle, Papierladeintervalle, Geschwindigkeit und typische Kundennutzung. <sup>3</sup>"Maximaler monatlicher Arbeitszyklus" ist definiert als die maximale Anzahl von Seiten, die ein Gerät in einem Monat mit einem Mehrschichtbetrieb liefern kann. Diese Metrik bietet einen Vergleich der Robustheit in Bezug auf andere Lexmark Drucker und MFPs. <sup>4</sup>Drucker werden unter bestimmten Lizenz- / Vertragsbedingungen verkauft. Weitere Informationen finden Sie unter [www.lexmark.com/printerlicense](http://www.lexmark.com/printerlicense). <sup>5</sup>Druck- und Kopiergeschwindigkeiten gemessen nach ISO / IEC 24734 bzw. ISO / IEC 24735 (ESAT). Weitere Informationen finden Sie unter: [www.lexmark.com/ISOspeeds](http://www.lexmark.com/ISOspeeds). <sup>6</sup>Das Produkt funktioniert nur mit Ersatzpatronen, die für den Einsatz in einer bestimmten geografischen Region bestimmt sind. Weitere Informationen finden Sie unter [www.lexmark.com/regions](http://www.lexmark.com/regions). <sup>7</sup> Die durchschnittliche Ergiebigkeit basiert auf einer Druckdeckung von ca. 5%.

© 2022 Lexmark. Alle Rechte vorbehalten.

Lexmark, Markvision und das Lexmark Logo sind Marken von Lexmark International, Inc. und in den Vereinigten Staaten und/oder anderen Ländern eingetragen. Apple und AirPrint sind Marken von Apple Inc., eingetragen in den USA und anderen Ländern und Regionen. Mopria®, das Mopria® Logo und die Wortmarke und das Logo der Mopria Alliance™ sind eingetragene und/oder nicht eingetragene Marken und Dienstleistungsmarken der Mopria Alliance, Inc. in den Vereinigten Staaten und anderen Ländern. Die unbefugte Verwendung ist strengstens untersagt. ENERGY STAR und das ENERGY STAR-Zeichen sind eingetragene Marken der U.S. Environmental Protection Agency. EPEAT ist eine Marke des Green Electronics Council in den Vereinigten Staaten und anderen Ländern. Alle anderen Marken sind Eigentum ihrer jeweiligen Inhaber.





- 1 Multifunktionsgerät mit 17,8-cm-Touchscreen  
513,7 x 479 x 452,1 mm
- 2 250-Blatt-Ausgabe-Ablage  
Bestandteil des Einstiegsmodells
- 3 100-Blatt-Universalzuführung  
Bestandteil des Einstiegsmodells
- 4 550-Blatt-Fach  
Bestandteil des Einstiegsmodells
- 5 250-Blatt-Fach  
78,1 x 389 x 373,7 mm
- 6 Abschließbares 550-Blatt-Fach  
108,2 x 389 x 373,7 mm
- 7 Abschließbares 550-Blatt-Fach  
108,2 x 389 x 373,7 mm
- 8 Verstellbarer Druckerstand  
584 x 597 x 597 mm
- 9 Schwenkbarer Unterschrank  
263 x 476 x 600 mm
- 10 Praktischer Hefter HV  
82 x 109 x 121 mm

■ Standard

■ Optional

#### Teilenummer Hardware

38S0970 Lexmark XM3350

#### Teilenummer Verbrauchsmaterial

24B7542 Lexmark M/XM3350 31.000 Tonerkassette  
66S0Z00 Lexmark MS531, 631, 632, 639, MX532, 632, M/  
XM3350 Rückgabe-Programm 75.000 Belichtungseinheit

#### Teilenummer Papierhandhabung

38S2910 250-Blatt-Fach  
38S3110 550-Blatt-Fach  
38S3130 Abschließbares 550-Blatt-Fach  
47C4590 Convenience Hefter

#### Teilenummer Speicheroptionen

27X0400 500+ GB Festplatte  
57X9528 Intelligentes Speicherlaufwerk (ISD)

#### Teilenummer Anwendungslösungen

57X0225 Kontaktloses Lesegerät für den Schreibtisch  
57X0235 Modul für kontaktlose Frontlösungen (primär)  
57X0300 Kontaktkartenleser  
57X0301 Kontaktloser Kartenleser  
82S1203 IPDS-Lizenz  
82S1204 Barcode-Lizenz

#### Teilenummer Konnektivität

1021231 Parallelkabel (3 m)  
1021294 USB-Kabel (2 m)  
27X0900 RS-232C-Schnittstellenkarte (seriell)  
27X0901 1284-B-Schnittstellenkarte (parallel)  
27X0912 Lexmark MarkNet™ N8230 Glasfaser-Ethernet-Druckserver  
57X7040 Tastaturkit (Englisch)  
SPD0002 Überspannungsschutzvorrichtung, 220-240 V

#### Teilenummer Zubehör

3073173 Schwenkbarer Unterschrank  
35S8502 Verstellbarer Druckerstand

Es kann eine beliebige Kombination von 550-Blatt- und 250-Blatt-Fachen installiert werden, bis zu einer Gesamtzahl von 3 optionalen Zuführungen  
Alle Maße werden als Höhe x Breite x Tiefe angezeigt. Weitere Informationen zu den unterstützten Konfigurationen finden Sie im Kompatibilitätshandbuch für Drucker,  
Optionen und Ständer unter [https://publications.lexmark.com/publications/furniture\\_safety](https://publications.lexmark.com/publications/furniture_safety)



Produktspezifikationen		Lexmark XM3350
<b>Drucken</b>		
Display	Lexmark e-Task 7-Zoll (17,8 cm) Farb-Touchscreen	
Druckgeschwindigkeit (DIN A4: ): Bis zu <sup>5</sup>	Schwarz: 47 Seiten/Minute	
Zeit bis Druckbeginn	Schwarz: 6 Sekunden	
Druckauflösung	Schwarz: 1200 Bildqualität, 1200 x 1200 dpi	
Speicher	Standard: 2048 MB / Maximal: 2048 MB	
Festplatte	Intelligentes Speicherlaufwerk verfügbar; Magnetische Festplatte verfügbar	
Empfohlenes monatliches Seitenvolumen <sup>2</sup>	2,000 - 20,000 Seiten	
Maximales monatliches Druckvolumen (einmalige mtl. Spitzenauslastung): Bis zu <sup>3</sup>	175,000 Seiten pro Monat (einmalige Spitzenauslastung)	
<b>Kopieren</b>		
Kopiergeschwindigkeit (DIN A4: ): Bis zu <sup>5</sup>	Schwarz: 47 Seiten/Minute	
Zeit bis erste Kopie	Schwarz: 6.5 Sekunden	
<b>Scannen</b>		
ADF-Scan	DADF (Single-Pass-Duplex)	
A4/Letter Scan-Geschwindigkeit Duplex: Bis zu	Schwarz: 98/104 Seiten/Minute / Farbe: 79.8/84 Seiten/Minute	
A4/Letter Scan-Geschwindigkeit: Bis zu	Schwarz: 49/52 Seiten/Minute / Farbe: 39.9/42 Seiten/Minute	
Kapazität der Papiereingabe: Bis zu	ADF: 100 Blatt	
<b>Faxen</b>		
Modemgeschwindigkeit	ITU T.30, V.34 Half-Duplex, 33.6 Kbps	
<b>Verbrauchsmaterialien<sup>6</sup></b>		
Kapazität Tonerkassetten (Bis zu) <sup>1</sup>	Tonerkartusche Schwarz 31.000 Seiten	
Geschätzte Kapazität der Belichtungseinheit: Bis zu	75,000 Seiten, basierend auf 3 A4-Seiten pro Druckjob und ca. 5% Seitendeckung	
Im Lieferumfang enthaltene Tonerkassetten <sup>1</sup>	Starter-Rückgabe-Tonerkassette für 5.000 Seiten	
<b>Papierhandhabung</b>		
Papierhandhabung Standard	550-Blatt-Eingabe, 100-Blatt-Mehrzweckzuführung, Integriertes Duplex, 250-Blatt-Ablage	
Papierhandhabung optional	250-Blatt-Fach, 550-Blatt-Fach, Abschließbarer 550-Blatt-Behälter	
Kapazität der Papiereingabe: Bis zu	Standard: 650 Blatt / Maximal: 2300 Blatt	
Kapazität der Papierablage: Bis zu	Standard: 250 Blatt / Maximal: 250 Blatt	
Unterstützte Medien	Kartenvorrat, Umschläge, Papieretiketten, Normales Papier, Weitere Informationen finden Sie im Paper & Specialty Media Guide	
Unterstützte Medienformate	10 Umschlag, 7 3/4 Umschlag, 9 Umschlag, A4, A5, B5 Umschlag, C5 Umschlag, DL Umschlag, Hagaki-Karte, Exekutive, Folio, JIS-B5, Legal, Brief, Erklärung, Oficio, A6	
<b>Allgemeine Angaben<sup>4</sup></b>		
Standard-Schnittstellen	USB 2.0 Spezifikation Hi-Speed zertifiziert (Typ B), Gigabit Ethernet (10/100/1000), Front USB 2.0 Spezifikation Hi-Speed zertifizierter Port (Typ A), 802.11b/g/n/ac + BLE	
Optionale Netzwerkanschlüsse / Optionale lokale Schnittstellen	MarkNet N8230 Glasfaser-Ethernet-Druckserver / Interne RS-232C seriell, Intern 1284-B Bidirektional Parallel	
Geräuschemission	Drucken: 55 dB(A) / Kopieren: 57 dB(A) / Scannen: 52 dB(A)	
Spezifizierte Betriebsumgebung	Luftfeuchtigkeit: 15 bis 80 % relative Luftfeuchtigkeit, Temperatur: 10 bis 32 ° C (50 bis 90 ° F), Höhe: 0 - 2896 Meter (9.500 Fuß)	
Serviceleistungen	Bitte fragen Sie Ihren Lexmark Business Solutions Partner	
Abmessungen (H x B x T) / Gewicht	513.7 x 479 x 452.1 mm / 21.3 kg	

Alle Informationen in dieser Broschüre können ohne Vorankündigung geändert werden. Lexmark übernimmt keine Haftung für Fehler oder Auslassungen. Die Zeichnungen zeigen den Standard-Aufbau, der je nach Modell unterschiedlich sein kann.

**Dies ist ein Gerät der Klasse A gemäß den internationalen Normen zu elektromagnetischen Emissionen (z. B. FCC-Vorschriften, EN 55022/EN 55032 etc.). Ein Klasse-A-Gerät ist für den gewerblichen/nicht-häuslichen Gebrauch vorgesehen. Der Einsatz von Klasse-A-Geräten kann in nicht-gewerblichen/häuslichen Bereichen zu möglichen Störungen des Funk- und Fernsehempfangs führen, wobei Maßnahmen zur Behebung durchzuführen sind.**

<sup>1</sup>Durchschnittliche Seitenleistung bei einer Seitendeckung von ca. 5%. Lexmark Rückgabe-Druckkassetten unterliegen den Bedingungen des Lexmark Rückgabeprogramms (siehe [www.lexmark.com/returnprogram](http://www.lexmark.com/returnprogram)). Für weitere Informationen zum Rückgabeprogramm siehe [www.lexmark.de/lccp](http://www.lexmark.de/lccp). Reguläre Druckkassetten ohne die Bedingungen des Lexmark Rückgabeprogramms sind auf [lexmark.com](http://lexmark.com) sowie über Lexmark Channel Partner erhältlich. Für weitere Informationen zu kompatiblen Regulären Druckkassetten siehe [www.lexmark.de/bsd](http://www.lexmark.de/bsd). <sup>2</sup>Empfohlenes monatliches Seitenvolumen" ist eine Reihe von Seiten, auf denen Kunden Lexmarks Produktangebote basierend auf der durchschnittlichen Anzahl von Seiten, die Kunden pro Monat auf dem Gerät drucken möchten, bewerten können. Lexmark empfiehlt, dass die Anzahl der Seiten pro Monat innerhalb des angegebenen Bereichs liegt, um eine optimale Geräteleistung zu gewährleisten, und zwar auf der Grundlage von Faktoren wie: Verbrauchsmaterial-Austauschintervalle, Papierladeintervalle, Geschwindigkeit und typische Kundennutzung. <sup>3</sup>Maximaler monatlicher Arbeitszyklus" ist definiert als die maximale Anzahl von Seiten, die ein Gerät in einem Monat mit einem Mehrschichtbetrieb liefern kann. Diese Metrik bietet einen Vergleich der Robustheit in Bezug auf andere Lexmark Drucker und MFPs. <sup>4</sup>Drucker werden unter bestimmten Lizenz- / Vertragsbedingungen verkauft. Weitere Informationen finden Sie unter [www.lexmark.com/printerlicense](http://www.lexmark.com/printerlicense). <sup>5</sup>Druck- und Kopiergeschwindigkeiten gemessen nach ISO / IEC 24734 bzw. ISO / IEC 24735 (ESAT). Weitere Informationen finden Sie unter: [www.lexmark.com/ISOspeeds](http://www.lexmark.com/ISOspeeds). <sup>6</sup>Das Produkt funktioniert nur mit Ersatzpatronen, die für den Einsatz in einer bestimmten geografischen Region bestimmt sind. Weitere Informationen finden Sie unter [www.lexmark.com/](http://www.lexmark.com/) regions.





1 XM5365 mit 17,8 cm großem e-Task-Farbtouchscreen  
739,1 x 558,8 x 578,4 mm

2 100-Blatt-Universalzuführung  
Bestandteil des Einstiegsmodells

3 550-Blatt-Fach  
Bestandteil des Einstiegsmodells

4 550-Blatt-Fach  
110 x 428 x 510 mm

5 2.100-Blatt-Fach  
350 x 428 x 510 mm

6 Basis mit Laufrollen  
126 x 521 x 693 mm

7 250-Blatt-Fach  
80 x 428 x 510 mm

8 Abschließbares 550-Blatt-Fach  
110 x 428 x 510 mm

9 Abschließbares 250-Blatt-Fach  
80 x 428 x 510 mm

10 Drehbarer Unterschrank  
263 x 476 x 600 mm

11 Verstellbarer Druckerstand  
584,2 x 596,9 x 596,9

12 Höhenausgleichselement für zusätzliche Höhe  
110 x 428 x 510 mm

■ Standard

■ Optional

Hinweis 1: Unterstützt bis zu 3 optionale 550-Blatt-Fächer ODER ein optionales 550-Blatt-Fach und ein optionales 2.100-Blatt-Fach. Installieren Sie für die maximale Zuführungskapazität ein optionales 550-Blatt-Fach und ein optionales 2.100-Blatt-Fach. Wird ein 2.100-Blatt-Fach installiert, muss es das untere Fach sein. Außerdem ist eine Standbasis mit Laufrollen erforderlich.

Hinweis 2: Alle Maße werden als Höhe x Breite x Tiefe angezeigt. Weitere Informationen zu unterstützten Konfigurationen finden Sie im „Handbuch: Drucker, Option und Druckerstandkompatibilität“ unter [http://www.lexmark.com/publications/furniture\\_safety/](http://www.lexmark.com/publications/furniture_safety/)



Produktspezifikationen	Lexmark XM5365
<b>Drucken</b>	
Display	Lexmark e-Task 7-Zoll (17,8 cm) Farb-Touchscreen
Druckgeschwindigkeit (DIN A4: ): Bis zu <sup>6</sup>	Schwarz: 61 Seiten/Minute
Zeit bis Druckbeginn	Schwarz: 4.2 Sekunden
Druckauflösung	Schwarz: 1200 Bildqualität, 1200 x 1200 dpi, 2400 Bildqualität, 300 x 300 dpi, 600 x 600 dpi
Speicher	Standard: 2048 MB / Maximal: 6144 MB
Festplatte	Option verfügbar
Empfohlenes monatliches Seitenvolumen <sup>2</sup>	5000 - 75000 Seiten
Maximales monatliches Druckvolumen (einmalige mtl. Spitzenauslastung): Bis zu <sup>3</sup>	300000 Seiten pro Monat (einmalige Spitzenauslastung)
<b>Kopieren</b>	
Kopiergeschwindigkeit (DIN A4: ): Bis zu <sup>6</sup>	Schwarz: 61 Seiten/Minute
Zeit bis erste Kopie	Schwarz: 4.2 Sekunden
<b>Scannen</b>	
Scanner-Typ / ADF-Scan	Flachbettscanner mit ADF / DADF (Single-Pass-Duplex)
A4/Letter Scan-Geschwindigkeit Duplex: Bis zu	Schwarz: 144 / 150 Seiten/Minute / Farbe: 144 / 150 Seiten/Minute
A4/Letter Scan-Geschwindigkeit: Bis zu	Schwarz: 72 / 75 Seiten/Minute / Farbe: 72 / 75 Seiten/Minute
Kapazität der Papiereingabe: Bis zu	ADF: 200 Blatt
<b>Faxen</b>	
Modemgeschwindigkeit	33,600 BPS Max, V.34 Half Duplex Kbps
<b>Verbrauchsmaterialien<sup>7</sup></b>	
Kapazität Tonerkassetten (Bis zu) <sup>1</sup>	Tonerkartusche extra hohe Ausbeute 45.000 Seiten
Geschätzte Kapazität der Belichtungseinheit: Bis zu	150000 Seiten, basierend auf 3 A4-Seiten pro Druckjob und ca. 5% Seitendeckung
Im Lieferumfang enthaltene Tonerkassetten <sup>1</sup>	Starter Tonerkartusche mit 11.000 Seiten
<b>Papierhandhabung</b>	
Papierhandhabung Standard	550-Blatt-Eingabe, 100-Blatt-Mehrzweckzuführung, 550-Blatt-Ausgabefach, Integriertes Duplex
Papierhandhabung optional	250-Blatt-Fach, 550-Blatt-Fach, 2.100-Blatt-Fach, Abschließbarer 250-Blatt-Fach, Abschließbarer 550-Blatt-Behälter
Kapazität der Papiereingabe: Bis zu	Standard: 650 Blatt / Maximal: 3300 Blatt
Kapazität der Papierablage: Bis zu	Standard: 550 Blatt / Maximal: 550 Blatt
Unterstützte Medien	Kartenvorrat, Doppelte Web-Etiketten, Umschläge, Integrierte Etiketten, Papieretiketten, Normales Papier, Transparente, Weitere Informationen finden Sie im Paper & Specialty Media Guide
Unterstützte Medienformate	10 Umschlag, 7 3/4 Umschlag, 9 Umschlag, A4, A5, B5 Umschlag, C5 Umschlag, DL Umschlag, Exekutive, Folio, JIS-B5, Legal, Brief, Erklärung, Universal, Oficio, A6
<b>Allgemeine Angaben<sup>4</sup></b>	
Standard-Schnittstellen	Ein interner Kartensteckplatz, USB 2.0 Spezifikation Hi-Speed zertifiziert (Typ B), Gigabit Ethernet (10/100/1000), Front USB 2.0 Spezifikation Hi-Speed zertifizierter Port (Typ A), Hi-Speed USB 2.0 Port an der Geräterückseite (Typ A)
Optionale Netzwerkanschlüsse / Optionale lokale Schnittstellen	Marknet N8370 WiFi Option, MarkNet N8230 Glasfaser-Ethernet-Druckserver, Marknet N8372 WiFi Option / Interne RS-232C seriell, Intern 1284-B Bidirektional Parallel
Geräuschemission	Drucken: 57 dB(A) / Kopieren: 60 dB(A) / Scannen: 56 dB(A)
Spezifizierte Betriebsumgebung	Luftfeuchtigkeit: 8 bis 80% relative Luftfeuchtigkeit, Temperatur: 10 bis 32 ° C (50 bis 90 ° F), Höhe: 0 - 2896 Meter (9.500 Fuß)
Serviceleistungen	Bitte fragen Sie Ihren Lexmark Business Solutions Partner
Abmessungen (H x B x T) / Gewicht	739.1 x 558.8 x 578.4 mm / 44.1 kg

Alle Informationen in dieser Broschüre können ohne Vorankündigung geändert werden. Lexmark übernimmt keine Haftung für Fehler oder Auslassungen. Die Zeichnungen zeigen den Standard-Aufbau, der je nach Modell unterschiedlich sein kann.

**Dies ist ein Gerät der Klasse A gemäß den internationalen Normen zu elektromagnetischen Emissionen (z. B. FCC-Vorschriften, EN 55022/EN 55032 etc.). Ein Klasse-A-Gerät ist für den gewerblichen/nicht-häuslichen Gebrauch vorgesehen. Der Einsatz von Klasse-A-Geräten kann in nicht-gewerblichen/häuslichen Bereichen zu möglichen Störungen des Funk- und Fernsehempfangs führen, wobei Maßnahmen zur Behebung durchzuführen sind.**

<sup>1</sup>Durchschnittliche Seitenleistung bei einer Seitendeckung von ca. 5% pro Farbe. Lexmark Rückgabe-Druckkassetten unterliegen den Bedingungen des Lexmark Rückgabeprogramms (siehe [www.lexmark.com/returnprogram](http://www.lexmark.com/returnprogram)). Für weitere Informationen zum Rückgabeprogramm siehe [www.lexmark.de/lccp](http://www.lexmark.de/lccp). Reguläre Druckkassetten ohne die Bedingungen des Lexmark Rückgabeprogramms sind auf [lexmark.com](http://lexmark.com) sowie über Lexmark Channel Partner erhältlich. Für weitere Informationen zu kompatiblen Regulären Druckkassetten siehe [www.lexmark.de/bsd](http://www.lexmark.de/bsd). <sup>2</sup>Empfohlenes monatliches Seitenvolumen" ist eine Reihe von Seiten, auf denen Kunden Lexmarks Produktangebote basierend auf der durchschnittlichen Anzahl von Seiten, die Kunden pro Monat auf dem Gerät drucken möchten, bewerten können. Lexmark empfiehlt, dass die Anzahl der Seiten pro Monat innerhalb des angegebenen Bereichs liegt, um eine optimale Geräteleistung zu gewährleisten, und zwar auf der Grundlage von Faktoren wie: Verbrauchsmaterial-Austauschintervalle, Papierladeintervalle, Geschwindigkeit und typische Kundennutzung. <sup>3</sup>Maximaler monatlicher Arbeitszyklus" ist definiert als die maximale Anzahl von Seiten, die ein Gerät in einem Monat mit einem Mehrschichtbetrieb liefern kann. Diese Metrik bietet einen Vergleich der Robustheit in Bezug auf andere Lexmark Drucker und MFPs. <sup>4</sup>Drucker werden unter bestimmten Lizenz- / Vertragsbedingungen verkauft. Weitere Informationen finden Sie unter [www.lexmark.com/](http://www.lexmark.com/) printerlicense. <sup>5</sup>Der tatsächliche Ertrag kann abhängig von anderen Faktoren wie Gerätegeschwindigkeit, Papierformat und Ausrichtung des Einzugs, Tonerabdeckung, Papierfachquelle, prozentualer Schwarzdruck und der Komplexität des durchschnittlichen Druckauftrags variieren. <sup>6</sup>Druck- und Kopiergeschwindigkeiten gemessen nach ISO / IEC 24734 bzw. ISO / IEC 24735 (ESAT). Weitere Informationen finden Sie unter: [www.lexmark.com/ISOspeeds](http://www.lexmark.com/ISOspeeds). <sup>7</sup>Das Produkt funktioniert nur mit Ersatzpatronen, die für den Einsatz in einer bestimmten geografischen Region bestimmt sind. Weitere Informationen finden Sie unter [www.lexmark.com/regions](http://www.lexmark.com/regions).





- 1 XM5370 mit 17,8 cm großem e-Task-Farbtouchscreen  
739,1 x 558,8 x 578,4 mm
- 2 100-Blatt-Universalzuführung  
Bestandteil des Einstiegsmodells
- 3 550-Blatt-Fach  
Bestandteil des Einstiegsmodells
- 4 550-Blatt-Fach  
110 x 428 x 510 mm
- 5 2.100-Blatt-Fach  
350 x 428 x 510 mm
- 6 Basis mit Laufrollen  
126 x 521 x 693 mm

- 7 250-Blatt-Fach  
80 x 428 x 510 mm
- 8 Abschließbares 550-Blatt-Fach  
110 x 428 x 510 mm
- 9 Abschließbares 250-Blatt-Fach  
80 x 428 x 510 mm
- 10 Drehbarer Unterschrank  
263 x 476 x 600 mm
- 11 Verstellbarer Druckerstand  
584,2 x 596,9 x 596,9
- 12 Höhenausgleichselement für zusätzliche Höhe  
110 x 428 x 510 mm

Hinweis 1: Unterstützt bis zu 3 optionale 550-Blatt-Fächer ODER ein optionales 550-Blatt-Fach und ein optionales 2.100-Blatt-Fach. Installieren Sie für die maximale Zuführungskapazität ein optionales 550-Blatt-Fach und ein optionales 2.100-Blatt-Fach. Wird ein 2.100-Blatt-Fach installiert, muss es das untere Fach sein. Außerdem ist eine Standbasis mit Laufrollen erforderlich.

Hinweis 2: Alle Maße werden als Höhe x Breite x Tiefe angezeigt. Weitere Informationen zu unterstützten Konfigurationen finden Sie im „Handbuch: Drucker, Option und Druckerstandkompatibilität“ unter [http://www.lexmark.com/publications/furniture\\_safety/](http://www.lexmark.com/publications/furniture_safety/)

- Standard
- Optional



Produktspezifikationen	Lexmark XM5370
<b>Drucken</b>	
Display	Lexmark e-Task 7-Zoll (17,8 cm) Farb-Touchscreen
Druckgeschwindigkeit (DIN A4: ): Bis zu <sup>6</sup>	Schwarz: 66 Seiten/Minute
Zeit bis Druckbeginn	Schwarz: 4.0 Sekunden
Druckauflösung	Schwarz: 1200 Bildqualität, 1200 x 1200 dpi, 2400 Bildqualität, 300 x 300 dpi, 600 x 600 dpi
Speicher	Standard: 2048 MB / Maximal: 6144 MB
Festplatte	In Konfiguration enthalten
Empfohlenes monatliches Seitenvolumen <sup>2</sup>	5000 - 100000 Seiten
Maximales monatliches Druckvolumen (einmalige mtl. Spitzenauslastung): Bis zu <sup>3</sup>	350000 Seiten pro Monat (einmalige Spitzenauslastung)
<b>Kopieren</b>	
Kopiergeschwindigkeit (DIN A4: ): Bis zu <sup>6</sup>	Schwarz: 66 Seiten/Minute
Zeit bis erste Kopie	Schwarz: 4.0 Sekunden
<b>Scannen</b>	
Scanner-Typ / ADF-Scan	Flachbettscanner mit ADF / DADF (Single-Pass-Duplex)
A4/Letter Scan-Geschwindigkeit Duplex: Bis zu	Schwarz: 144 / 150 Seiten/Minute / Farbe: 144 / 150 Seiten/Minute
A4/Letter Scan-Geschwindigkeit: Bis zu	Schwarz: 72 / 75 Seiten/Minute / Farbe: 72 / 75 Seiten/Minute
Kapazität der Papiereingabe: Bis zu	ADF: 200 Blatt
<b>Faxen</b>	
Modemgeschwindigkeit	Max is 33,600 bps, V.34 Half-Duplex Kbps
<b>Verbrauchsmaterialien<sup>7</sup></b>	
Kapazität Tonerkassetten (Bis zu) <sup>1</sup>	Tonerkartusche extra hohe Ausbeute 45.000 Seiten
Geschätzte Kapazität der Belichtungseinheit: Bis zu	150000 Seiten, basierend auf 3 A4-Seiten pro Druckjob und ca. 5% Seitendeckung
Im Lieferumfang enthaltene Tonerkassetten <sup>1</sup>	Starter Tonerkartusche mit 11.000 Seiten
<b>Papierhandhabung</b>	
Papierhandhabung Standard	550-Blatt-Eingabe, 100-Blatt-Mehrzweckzuführung, 550-Blatt-Ausgabefach, Integriertes Duplex
Papierhandhabung optional	250-Blatt-Fach, 550-Blatt-Fach, 2.100-Blatt-Fach, Abschließbarer 250-Blatt-Fach, Abschließbarer 550-Blatt-Behälter
Kapazität der Papiereingabe: Bis zu	Standard: 650 Blatt / Maximal: 3300 Blatt
Kapazität der Papierablage: Bis zu	Standard: 550 Blatt / Maximal: 550 Blatt
Unterstützte Medien	Kartenvorrat, Doppelte Web-Etiketten, Umschläge, Integrierte Etiketten, Papieretiketten, Normales Papier, Transparente, Weitere Informationen finden Sie im Paper & Specialty Media Guide
Unterstützte Medienformate	10 Umschlag, 7 3/4 Umschlag, 9 Umschlag, A4, A5, B5 Umschlag, C5 Umschlag, DL Umschlag, Exekutive, Folio, JIS-B5, Legal, Brief, Erklärung, Universal, Oficio, A6
<b>Allgemeine Angaben<sup>4</sup></b>	
Standard-Schnittstellen	Ein interner Kartensteckplatz, USB 2.0 Spezifikation Hi-Speed zertifiziert (Typ B), Gigabit Ethernet (10/100/1000), Front USB 2.0 Spezifikation Hi-Speed zertifizierter Port (Typ A), Hi-Speed USB 2.0 Port an der Geräterückseite (Typ A)
Optionale Netzwerkanschlüsse / Optionale lokale Schnittstellen	Marknet N8370 WiFi Option, MarkNet N8230 Glasfaser-Ethernet-Druckserver, Marknet N8372 WiFi Option / Interne RS-232C seriell, Intern 1284-B Bidirektional Parallel
Geräuschemission	Drucken: 57 dB(A) / Kopieren: 60 dB(A) / Scannen: 56 dB(A)
Spezifizierte Betriebsumgebung	Luftfeuchtigkeit: 8 bis 80% relative Luftfeuchtigkeit, Temperatur: 10 bis 32 ° C (50 bis 90 ° F), Höhe: 0 - 2896 Meter (9.500 Fuß)
Serviceleistungen	Bitte fragen Sie Ihren Lexmark Business Solutions Partner
Abmessungen (H x B x T) / Gewicht	739.1 x 558.8 x 578.4 mm / 44.1 kg

Alle Informationen in dieser Broschüre können ohne Vorankündigung geändert werden. Lexmark übernimmt keine Haftung für Fehler oder Auslassungen.

**Dies ist ein Gerät der Klasse A gemäß den internationalen Normen zu elektromagnetischen Emissionen (z. B. FCC-Vorschriften, EN 55022/EN 55032 etc.). Ein Klasse-A-Gerät ist für den gewerblichen/nicht-häuslichen Gebrauch vorgesehen. Der Einsatz von Klasse-A-Geräten kann in nicht-gewerblichen/häuslichen Bereichen zu möglichen Störungen des Funk- und Fernsehempfangs führen, wobei Maßnahmen zur Behebung durchzuführen sind.**

<sup>1</sup>Durchschnittliche Seitenleistung bei einer Seitendeckung von ca. 5% pro Farbe. Lexmark Rückgabe-Druckkassetten unterliegen den Bedingungen des Lexmark Rückgabeprogramms (siehe [www.lexmark.com/returnprogram](http://www.lexmark.com/returnprogram)). Für weitere Informationen zum Rückgabeprogramm siehe [www.lexmark.de/lccp](http://www.lexmark.de/lccp). Reguläre Druckkassetten ohne die Bedingungen des Lexmark Rückgabeprogramms sind auf [lexmark.com](http://lexmark.com) sowie über Lexmark Channel Partner erhältlich. Für weitere Informationen zu kompatiblen Regulären Druckkassetten siehe [www.lexmark.de/bsd](http://www.lexmark.de/bsd). <sup>2</sup>Empfohlenes monatliches Seitenvolumen" ist eine Reihe von Seiten, auf denen Kunden Lexmarks Produktangebote basierend auf der durchschnittlichen Anzahl von Seiten, die Kunden pro Monat auf dem Gerät drucken möchten, bewerten können. Lexmark empfiehlt, dass die Anzahl der Seiten pro Monat innerhalb des angegebenen Bereichs liegt, um eine optimale Geräteleistung zu gewährleisten, und zwar auf der Grundlage von Faktoren wie: Verbrauchsmaterial-Austauschintervalle, Papierladeintervalle, Geschwindigkeit und typische Kundennutzung. <sup>3</sup>Maximaler monatlicher Arbeitszyklus" ist definiert als die maximale Anzahl von Seiten, die ein Gerät in einem Monat mit einem Mehrschichtbetrieb liefern kann. Diese Metrik bietet einen Vergleich der Robustheit in Bezug auf andere Lexmark Drucker und MFPs. <sup>4</sup>Drucker werden unter bestimmten Lizenz- / Vertragsbedingungen verkauft. Weitere Informationen finden Sie unter [www.lexmark.com/](http://www.lexmark.com/) printerlicense. <sup>5</sup>Der tatsächliche Ertrag kann abhängig von anderen Faktoren wie Gerätegeschwindigkeit, Papierformat und Ausrichtung des Einzugs, Tonerabdeckung, Papierfachquelle, prozentualer Schwarzdruck und der Komplexität des durchschnittlichen Druckauftrags variieren. <sup>6</sup>Druck- und Kopiergeschwindigkeiten gemessen nach ISO / IEC 24734 bzw. ISO / IEC 24735 (ESAT). Weitere Informationen finden Sie unter: [www.lexmark.com/ISOspeeds](http://www.lexmark.com/ISOspeeds). <sup>7</sup>Das Produkt funktioniert nur mit Ersatzpatronen, die für den Einsatz in einer bestimmten geografischen Region bestimmt sind. Weitere Informationen finden Sie unter [www.lexmark.com/regions](http://www.lexmark.com/regions).



- 1 Multifunktionsgerät mit 25 cm großem e-Task-Farbtouchscreen  
1150,6 x 685,8 x 693,4 mm
- 2 100-Blatt-Universalzuführung  
Bestandteil des Einstiegsmodells
- 3 550-Blatt-Fach  
Bestandteil des Einstiegsmodells
- 4 550-Blatt-Fach  
Bestandteil des Einstiegsmodells
- 5 550-Blatt-Fach  
110 x 559 x 508 mm

- 6 Basis mit Laufrollen  
Bestandteil des Einstiegsmodells
- 7 Hefter-Locher-Finisher  
263 x 462 x 507 mm
- 8 Hefter-Finisher  
246 x 435 x 414 mm
- 9 4-Fächer-Letterbox  
272 x 421 x 384 mm
- 10 Ablage für versetzte Ausgabe  
246 x 435 x 414 mm

Hinweis 1: Unterstützt bis zu 2 optionale 550-Blatt-Fächer.

Hinweis 2: Unterstützt einen optionalen Hefter-Locher-Finisher ODER einen optionalen Hefter-Finisher ODER eine optionale 4-Fächer-Letterbox ODER eine optionale Ablage für versetzte Ausgabe.

Hinweis 3: Alle Maße werden als Höhe x Breite x Tiefe angezeigt. Weitere Informationen zu unterstützten Konfigurationen finden Sie im „Handbuch: Drucker, Option und Druckerstandkompatibilität“ unter [http://www.lexmark.com/publications/furniture\\_safety/](http://www.lexmark.com/publications/furniture_safety/)

■ Standard  
■ Optional



Produktspezifikationen		Lexmark XM7355
<b>Drucken</b>		
Display	Lexmark e-Task Farb-Touchscreen (25 cm)	
Druckgeschwindigkeit (DIN A4: ): Bis zu <sup>6</sup>	Schwarz: 52 Seiten/Minute	
Zeit bis Druckbeginn	Schwarz: 4.5 Sekunden	
Druckauflösung	Schwarz: 1200 Bildqualität, 1200 x 1200 dpi, 2400 Bildqualität, 300 x 300 dpi, 600 x 600 dpi	
Speicher	Standard: 2048 MB / Maximal: 6144 MB	
Festplatte	In Konfiguration enthalten	
Empfohlenes monatliches Seitenvolumen <sup>2</sup>	3000 - 50000 Seiten	
Maximales monatliches Druckvolumen (einmalige mtl. Spitzenauslastung): Bis zu <sup>3</sup>	300000 Seiten pro Monat (einmalige Spitzenauslastung)	
<b>Kopieren</b>		
Kopiergeschwindigkeit (DIN A4: ): Bis zu <sup>6</sup>	Schwarz: 52 Seiten/Minute	
Zeit bis erste Kopie	Schwarz: 4.5 Sekunden	
<b>Scannen</b>		
Scanner-Typ / ADF-Scan	Flachbettscanner mit ADF / DADF (Single-Pass-Duplex)	
A4/Letter Scan-Geschwindigkeit Duplex: Bis zu	Schwarz: 144 / 150 Seiten/Minute / Farbe: 144 / 150 Seiten/Minute	
A4/Letter Scan-Geschwindigkeit: Bis zu	Schwarz: 72 / 75 Seiten/Minute / Farbe: 72 / 75 Seiten/Minute	
Kapazität der Papiereingabe: Bis zu	ADF: 200 Blatt	
<b>Faxen</b>		
Modemgeschwindigkeit	Max is 33,600 bps, V.34 Half-Duplex Kbps	
<b>Verbrauchsmaterialien<sup>7</sup></b>		
Kapazität Tonerkassetten (Bis zu) <sup>1</sup>	Tonerkartusche extra hohe Ausbeute 45.000 Seiten	
Geschätzte Kapazität der Belichtungseinheit: Bis zu	150000 Seiten, basierend auf 3 A4-Seiten pro Druckjob und ca. 5% Seitendeckung	
Im Lieferumfang enthaltene Tonerkassetten <sup>1</sup>	Starter Tonerkartusche mit 11.000 Seiten	
<b>Papierhandhabung</b>		
Papierhandhabung Standard	550-Blatt-Eingabe, 100-Blatt-Mehrzweckzuführung, 550-Blatt-Ausgabefach, Integriertes Duplex, 550-Blatt-Zuführung	
Papierhandhabung optional	550-Blatt-Fach, 2.100-Blatt-Fach	
Kapazität der Papiereingabe: Bis zu	Standard: 1200 Blatt / Maximal: 3300 Blatt	
Kapazität der Papierablage: Bis zu	Standard: 550 Blatt / Maximal: 1050 Blatt	
Unterstützte Medien	Kartenvorrat, Doppelte Web-Etiketten, Umschläge, Integrierte Etiketten, Papieretiketten, Normales Papier, Transparente, Weitere Informationen finden Sie im Paper & Specialty Media Guide	
Unterstützte Medienformate	10 Umschlag, 7 3/4 Umschlag, 9 Umschlag, A4, A5, B5 Umschlag, C5 Umschlag, DL Umschlag, Exekutive, Folio, JIS-B5, Legal, Brief, Erklärung, Universal, Oficio, A6	
<b>Allgemeine Angaben<sup>4</sup></b>		
Standard-Schnittstellen	Ein interner Kartensteckplatz, USB 2.0 Spezifikation Hi-Speed zertifiziert (Typ B), Gigabit Ethernet (10/100/1000), Front USB 2.0 Spezifikation Hi-Speed zertifizierter Port (Typ A), Hi-Speed USB 2.0 Port an der Geräterückseite (Typ A)	
Optionale Netzwerkanschlüsse / Optionale lokale Schnittstellen	Marknet N8370 WiFi Option, MarkNet N8230 Glasfaser-Ethernet-Druckserver, Marknet N8372 WiFi Option / Interne RS-232C seriell, Intern 1284-B Bidirektional Parallel	
Geräuschemission	Drucken: 54 dB(A) / Kopieren: 58 dB(A) / Scannen: 57 dB(A)	
Spezifizierte Betriebsumgebung	Luftfeuchtigkeit: 8 bis 80% relative Luftfeuchtigkeit, Temperatur: 10 bis 32 ° C (50 bis 90 ° F), Höhe: 0 - 2896 Meter (9.500 Fuß)	
Serviceleistungen	Bitte fragen Sie Ihren Lexmark Business Solutions Partner	
Abmessungen (H x B x T) / Gewicht	1150.6 x 685.8 x 693.4 mm / 67.0 kg	

Alle Informationen in dieser Broschüre können ohne Vorankündigung geändert werden. Lexmark übernimmt keine Haftung für Fehler oder Auslassungen. Die Zeichnungen zeigen den Standard-Aufbau, der je nach Modell unterschiedlich sein kann.

**Dies ist ein Gerät der Klasse A gemäß den internationalen Normen zu elektromagnetischen Emissionen (z. B. FCC-Vorschriften, EN 55022/EN 55032 etc.). Ein Klasse-A-Gerät ist für den gewerblichen/nicht-häuslichen Gebrauch vorgesehen. Der Einsatz von Klasse-A-Geräten kann in nicht-gewerblichen/häuslichen Bereichen zu möglichen Störungen des Funk- und Fernsehempfangs führen, wobei Maßnahmen zur Behebung durchzuführen sind.**

<sup>1</sup>Durchschnittliche Seitenleistung bei einer Seitendeckung von ca. 5% pro Farbe. Lexmark Rückgabe-Druckkassetten unterliegen den Bedingungen des Lexmark Rückgabeprogramms (siehe [www.lexmark.com/returnprogram](http://www.lexmark.com/returnprogram)). Für weitere Informationen zum Rückgabeprogramm siehe [www.lexmark.de/lccp](http://www.lexmark.de/lccp). Reguläre Druckkassetten ohne die Bedingungen des Lexmark Rückgabeprogramms sind auf [lexmark.com](http://lexmark.com) sowie über Lexmark Channel Partner erhältlich. Für weitere Informationen zu kompatiblen Regulären Druckkassetten siehe [www.lexmark.de/bsd](http://www.lexmark.de/bsd). <sup>2</sup>Empfohlenes monatliches Seitenvolumen" ist eine Reihe von Seiten, auf denen Kunden Lexmarks Produktangebote basierend auf der durchschnittlichen Anzahl von Seiten, die Kunden pro Monat auf dem Gerät drucken möchten, bewerten können. Lexmark empfiehlt, dass die Anzahl der Seiten pro Monat innerhalb des angegebenen Bereichs liegt, um eine optimale Geräteleistung zu gewährleisten, und zwar auf der Grundlage von Faktoren wie: Verbrauchsmaterial-Austauschintervalle, Papierladeintervalle, Geschwindigkeit und typische Kundennutzung. <sup>3</sup>Maximaler monatlicher Arbeitszyklus" ist definiert als die maximale Anzahl von Seiten, die ein Gerät in einem Monat mit einem Mehrschichtbetrieb liefern kann. Diese Metrik bietet einen Vergleich der Robustheit in Bezug auf andere Lexmark Drucker und MFPs. <sup>4</sup>Drucker werden unter bestimmten Lizenz- / Vertragsbedingungen verkauft. Weitere Informationen finden Sie unter [www.lexmark.com/](http://www.lexmark.com/) printerlicense. <sup>5</sup>Der tatsächliche Ertrag kann abhängig von anderen Faktoren wie Gerätegeschwindigkeit, Papierformat und Ausrichtung des Einzugs, Tonerabdeckung, Papierfachquelle, prozentualer Schwarzdruck und der Komplexität des durchschnittlichen Druckauftrags variieren. <sup>6</sup>Druck- und Kopiergeschwindigkeiten gemessen nach ISO / IEC 24734 bzw. ISO / IEC 24735 (ESAT). Weitere Informationen finden Sie unter: [www.lexmark.com/ISOspeeds](http://www.lexmark.com/ISOspeeds). <sup>7</sup>Das Produkt funktioniert nur mit Ersatzpatronen, die für den Einsatz in einer bestimmten geografischen Region bestimmt sind. Weitere Informationen finden Sie unter [www.lexmark.com/regions](http://www.lexmark.com/regions).

Produktspezifikationen		Lexmark XM7370
<b>Drucken</b>		
Display	Lexmark e-Task Farb-Touchscreen (25 cm)	
Druckgeschwindigkeit (DIN A4: ): Bis zu <sup>6</sup>	Schwarz: 66 Seiten/Minute	
Zeit bis Druckbeginn	Schwarz: 4.0 Sekunden	
Druckauflösung	Schwarz: 1200 Bildqualität, 1200 x 1200 dpi, 2400 Bildqualität, 300 x 300 dpi, 600 x 600 dpi	
Speicher	Standard: 2048 MB / Maximal: 6144 MB	
Festplatte	In Konfiguration enthalten	
Empfohlenes monatliches Seitenvolumen <sup>2</sup>	5000 - 100000 Seiten	
Maximales monatliches Druckvolumen (einmalige mtl. Spitzenauslastung): Bis zu <sup>3</sup>	350000 Seiten pro Monat (einmalige Spitzenauslastung)	
<b>Kopieren</b>		
Zeit bis erste Kopie	Schwarz: 4.0 Sekunden	
<b>Scannen</b>		
Scanner-Typ / ADF-Scan	Flachbettscanner mit ADF / DADF (Single-Pass-Duplex)	
A4/Letter Scan-Geschwindigkeit Duplex: Bis zu	Schwarz: 144 / 150 Seiten/Minute / Farbe: 144 / 150 Seiten/Minute	
A4/Letter Scan-Geschwindigkeit: Bis zu	Schwarz: 72 / 75 Seiten/Minute / Farbe: 72 / 75 Seiten/Minute	
Kapazität der Papiereingabe: Bis zu	ADF: 200 Blatt	
<b>Faxen</b>		
Modemgeschwindigkeit	Max is 33,600 bps, V.34 Half-Duplex Kbps	
<b>Verbrauchsmaterialien<sup>7</sup></b>		
Kapazität Tonerpatronen (Bis zu) <sup>1</sup>	Tonerpatronen extra hohe Ausbeute 45.000 Seiten	
Geschätzte Kapazität der Belichtungseinheit: Bis zu	150000 Seiten, basierend auf 3 A4-Seiten pro Druckjob und ca. 5% Seitendeckung	
Im Lieferumfang enthaltene Tonerpatronen <sup>1</sup>	Starter Tonerpatronen mit 11.000 Seiten	
<b>Papierhandhabung</b>		
Papierhandhabung Standard	550-Blatt-Eingabe, 100-Blatt-Mehrzweckzuführung, 550-Blatt-Ausgabefach, Integriertes Duplex, 550-Blatt-Zuführung	
Papierhandhabung optional	550-Blatt-Fach, 2.100-Blatt-Fach	
Kapazität der Papiereingabe: Bis zu	Standard: 1200 Blatt / Maximal: 3300 Blatt	
Kapazität der Papierablage: Bis zu	Standard: 550 Blatt / Maximal: 1050 Blatt	
Unterstützte Medien	Kartenvorrat, Doppelte Web-Etiketten, Integrierte Etiketten, Papiretiketten, Normales Papier, Transparente, Weitere Informationen finden Sie im Paper & Specialty Media Guide	
Unterstützte Medienformate	10 Umschlag, 7 3/4 Umschlag, 9 Umschlag, A4, A5, B5 Umschlag, C5 Umschlag, DL Umschlag, Exekutive, Folio, JIS-B5, Legal, Brief, Erklärung, Universal, Oficio, A6	
<b>Allgemeine Angaben<sup>4</sup></b>		
Standard-Schnittstellen	Ein interner Kartensteckplatz, USB 2.0 Spezifikation Hi-Speed zertifiziert (Typ B), Gigabit Ethernet (10/100/1000), Front USB 2.0 Spezifikation Hi-Speed zertifizierter Port (Typ A), Hi-Speed USB 2.0 Port an der Geräterückseite (Typ A)	
Optionale Netzwerkanschlüsse / Optionale lokale Schnittstellen	Marknet N8370 WiFi Option, MarkNet N8230 Glasfaser-Ethernet-Druckserver, Marknet N8372 WiFi Option / Interne RS-232C seriell, Intern 1284-B Bidirektional Parallel	
Geräuschemission	Drucken: 56 dB(A) / Kopieren: 59 dB(A) / Scannen: 57 dB(A)	
Spezifizierte Betriebsumgebung	Luftfeuchtigkeit: 8 bis 80% relative Luftfeuchtigkeit, Temperatur: 10 bis 32 ° C (50 bis 90 ° F), Höhe: 0 - 2896 Meter (9.500 Fuß)	
Serviceleistungen	Bitte fragen Sie Ihren Lexmark Business Solutions Partner	
Abmessungen (H x B x T) / Gewicht	1150.6 x 685.8 x 693.4 mm / 67.0 kg	

Alle Informationen in dieser Broschüre können ohne Vorankündigung geändert werden. Lexmark übernimmt keine Haftung für Fehler oder Auslassungen. Die Zeichnungen zeigen den Standard-Aufbau, der je nach Modell unterschiedlich sein kann.

**Dies ist ein Gerät der Klasse A gemäß den internationalen Normen zu elektromagnetischen Emissionen (z. B. FCC-Vorschriften, EN 55022/EN 55032 etc.). Ein Klasse-A-Gerät ist für den gewerblichen/nicht-häuslichen Gebrauch vorgesehen. Der Einsatz von Klasse-A-Geräten kann in nicht-gewerblichen/häuslichen Bereichen zu möglichen Störungen des Funk- und Fernsehempfangs führen, wobei Maßnahmen zur Behebung durchzuführen sind.**

<sup>1</sup>Durchschnittliche Seitenleistung bei einer Seitendeckung von ca. 5% pro Farbe. Lexmark Rückgabe-Druckpatronen unterliegen den Bedingungen des Lexmark Rückgabeprogramms (siehe [www.lexmark.com/returnprogram](http://www.lexmark.com/returnprogram)). Für weitere Informationen zum Rückgabeprogramm siehe [www.lexmark.de/lccp](http://www.lexmark.de/lccp). Reguläre Druckpatronen ohne die Bedingungen des Lexmark Rückgabeprogramms sind auf [lexmark.com](http://lexmark.com) sowie über Lexmark Channel Partner erhältlich. Für weitere Informationen zu kompatiblen Regulären Druckpatronen siehe [www.lexmark.de/bsd](http://www.lexmark.de/bsd). <sup>2</sup>Empfohlenes monatliches Seitenvolumen<sup>2</sup> ist eine Reihe von Seiten, auf denen Kunden Lexmarks Produktangebote basierend auf der durchschnittlichen Anzahl von Seiten, die Kunden pro Monat auf dem Gerät drucken möchten, bewerten können. Lexmark empfiehlt, dass die Anzahl der Seiten pro Monat innerhalb des angegebenen Bereichs liegt, um eine optimale Geräteleistung zu gewährleisten, und zwar auf der Grundlage von Faktoren wie: Verbrauchsmaterial-Austauschintervalle, Papierladeintervalle, Geschwindigkeit und typische Kundennutzung. <sup>3</sup>Maximaler monatlicher Arbeitszyklus<sup>3</sup> ist definiert als die maximale Anzahl von Seiten, die ein Gerät in einem Monat mit einem Mehrschichtbetrieb liefern kann. Diese Metrik bietet einen Vergleich der Robustheit in Bezug auf andere Lexmark Drucker und MFPs. <sup>4</sup>Drucker werden unter bestimmten Lizenz- / Vertragsbedingungen verkauft. Weitere Informationen finden Sie unter [www.lexmark.com/](http://www.lexmark.com/) printerlicense. <sup>5</sup>Der tatsächliche Ertrag kann abhängig von anderen Faktoren wie Gerätegeschwindigkeit, Papierformat und Ausrichtung des Einzugs, Tonerabdeckung, Papierfachquelle, prozentualer Schwarzdruck und der Komplexität des durchschnittlichen Druckauftrags variieren. <sup>6</sup>Druck- und Kopiergeschwindigkeiten gemessen nach ISO / IEC 24734 bzw. ISO / IEC 24735 (ESAT). Weitere Informationen finden Sie unter: [www.lexmark.com/ISOspeeds](http://www.lexmark.com/ISOspeeds). <sup>7</sup>Das Produkt funktioniert nur mit Ersatzpatronen, die für den Einsatz in einer bestimmten geografischen Region bestimmt sind. Weitere Informationen finden Sie unter [www.lexmark.com/regions](http://www.lexmark.com/regions).



1 Drucker mit 2-Zeilen-Display  
222 x 368 x 363 mm

2 100-Blatt-Universalzuführung  
Bestandteil des Einstiegsmodells

3 250-Blatt-Fach  
Bestandteil des Einstiegsmodells

4 550-Blatt-Fach  
107 x 370 x 378 mm

■ Standard

■ Optional

Hinweis 1: Unterstützt ein optionales 550-Blatt-Fach.

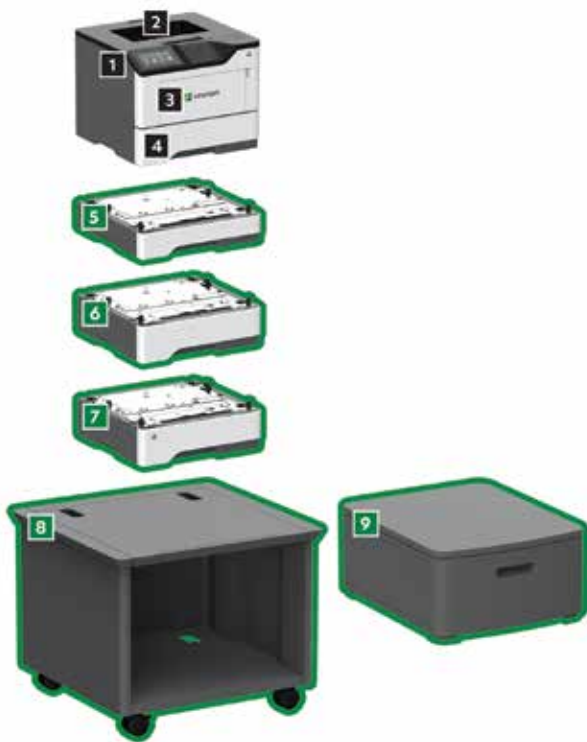
Hinweis 2: Alle Maße werden als Höhe x Breite x Tiefe angezeigt. Weitere Informationen zu unterstützten Konfigurationen finden Sie im „Handbuch: Drucker, Option und Druckerstandkompatibilität“ unter [http://www.lexmark.com/publications/furniture\\_safety/](http://www.lexmark.com/publications/furniture_safety/)



Produktspezifikationen		Lexmark M1342
<b>Drucken</b>		
Display	Zweizeiliges Schwarzweiß-LCD-Display (APA, All Points Addressable)	
Druckgeschwindigkeit (DIN A4: ): Bis zu <sup>6</sup>	Schwarz: 40 Seiten/Minute	
Zeit bis Druckbeginn	Schwarz: 5.9 Sekunden	
Druckauflösung	Schwarz: 2400 Bildqualität, 600 x 600 dpi	
Speicher	Standard: 256 MB / Maximal: 256 MB	
Festplatte	Nicht verfügbar	
Empfohlenes monatliches Seitenvolumen <sup>2</sup>	800 - 8000 Seiten	
Maximales monatliches Druckvolumen (einmalige mtl. Spitzenauslastung): Bis zu <sup>3</sup>	80000 Seiten pro Monat (einmalige Spitzenauslastung)	
<b>Verbrauchsmaterialien<sup>7</sup></b>		
Kapazität Tonerkassetten (Bis zu) <sup>1</sup>	Tonerkartusche mit hoher Ausbeute 18.000 Seiten	
Geschätzte Kapazität der Belichtungseinheit: Bis zu	40000 Seiten, basierend auf 3 A4-Seiten pro Druckjob und ca. 5% Seitendeckung	
Im Lieferumfang enthaltene Tonerkassetten <sup>8</sup>	Starter-Rückgabe-Tonerkassette für 3.000 Seiten	
<b>Papierhandhabung</b>		
Papierhandhabung Standard	Integrierte 250-Blatt-Zuführung, 100-Blatt-Mehrzweckzuführung, 150-Blatt-Ablage, Integriertes Duplex	
Papierhandhabung optional	550-Blatt-Fach	
Kapazität der Papiereingabe: Bis zu	Standard: 350 Blatt / Maximal: 900 Blatt	
Kapazität der Papierablage: Bis zu	Standard: 150 Blatt / Maximal: 150 Blatt	
Unterstützte Medien	Kartenvorrat, Umschläge, Papieretiketten, Normales Papier, Weitere Informationen finden Sie im Paper & Specialty Media Guide	
Unterstützte Medienformate	10 Umschlag, 7 3/4 Umschlag, 9 Umschlag, A4, A5, B5 Umschlag, C5 Umschlag, DL Umschlag, Exekutive, Folio, JIS-B5, Legal, Brief, Erklärung, Universal, Oficio, A6	
<b>Allgemeine Angaben<sup>4</sup></b>		
Standard-Schnittstellen	Ethernet 10/100BaseTX (RJ-45), USB-Port, kompatibel mit USB 2.0 (Typ B)	
Geräuschemission	Drucken: 53 dB(A)	
Spezifizierte Betriebsumgebung	Luftfeuchtigkeit: 8 bis 80% relative Luftfeuchtigkeit, Temperatur: 10 bis 32 ° C (50 bis 90 ° F), Höhe: 0 - 2896 Meter (9.500 Fuß)	
Abmessungen (H x B x T) / Gewicht	222 x 368 x 363 mm / 9.3 kg	

Alle Informationen in dieser Broschüre können ohne Vorankündigung geändert werden. Lexmark übernimmt keine Haftung für Fehler oder Auslassungen. Die Zeichnungen zeigen den Standard-Aufbau, der je nach Modell unterschiedlich sein kann.

<sup>1</sup>Durchschnittliche Seitenleistung bei einer Seitendeckung von ca. 5%. Lexmark Rückgabe-Druckkassetten unterliegen den Bedingungen des Lexmark Rückgabeprogramms (siehe [www.lexmark.com/returnprogram](http://www.lexmark.com/returnprogram)). Für weitere Informationen zum Rückgabeprogramm siehe [www.lexmark.de/lccp](http://www.lexmark.de/lccp). Reguläre Druckkassetten ohne die Bedingungen des Lexmark Rückgabeprogramms sind auf [lexmark.com](http://lexmark.com) sowie über Lexmark Channel Partner erhältlich. Für weitere Informationen zu kompatiblen Regulären Druckkassetten siehe [www.lexmark.de/bsd](http://www.lexmark.de/bsd). <sup>2</sup>Empfohlenes monatliches Seitenvolumen" ist eine Reihe von Seiten, auf denen Kunden Lexmarks Produktangebote basierend auf der durchschnittlichen Anzahl von Seiten, die Kunden pro Monat auf dem Gerät drucken möchten, bewerten können. Lexmark empfiehlt, dass die Anzahl der Seiten pro Monat innerhalb des angegebenen Bereichs liegt, um eine optimale Geräteleistung zu gewährleisten, und zwar auf der Grundlage von Faktoren wie: Verbrauchsmaterial-Austauschintervalle, Papierladeintervalle, Geschwindigkeit und typische Kundennutzung. <sup>3</sup>Maximaler monatlicher Arbeitszyklus" ist definiert als die maximale Anzahl von Seiten, die ein Gerät in einem Monat mit einem Mehrschichtbetrieb liefern kann. Diese Metrik bietet einen Vergleich der Robustheit in Bezug auf andere Lexmark Drucker und MFPs. <sup>4</sup>Drucker werden unter bestimmten Lizenz- / Vertragsbedingungen verkauft. Weitere Informationen finden Sie unter [www.lexmark.com/printerlicense](http://www.lexmark.com/printerlicense). <sup>5</sup>Der tatsächliche Ertrag kann abhängig von anderen Faktoren wie Gerätegeschwindigkeit, Papierformat und Ausrichtung des Einzugs, Tonerabdeckung, Papierfachquelle, prozentualer Schwarzdruck und der Komplexität des durchschnittlichen Druckauftrags variieren. <sup>6</sup>Druck- und Kopiergeschwindigkeiten gemessen nach ISO / IEC 24734 bzw. ISO / IEC 24735 (ESAT). Weitere Informationen finden Sie unter: [www.lexmark.com/ISOspeeds](http://www.lexmark.com/ISOspeeds). <sup>7</sup>Das Produkt funktioniert nur mit Ersatzpatronen, die für den Einsatz in einer bestimmten geografischen Region bestimmt sind. Weitere Informationen finden Sie unter [www.lexmark.com/regions](http://www.lexmark.com/regions). <sup>8</sup> Durchschnittliche Seitenleistung bei einer Seitendeckung von ca. 5%.



- 1 **Drucker mit 10,9-cm-Touchscreen**  
307,7 x 399 x 389,4 mm
- 2 **250-Blatt-Ausgabe-Ablage**  
Bestandteil des Einstiegsmodells
- 3 **100-Blatt-Universalzuführung**  
Bestandteil des Einstiegsmodells
- 4 **550-Blatt-Fach**  
Bestandteil des Einstiegsmodells
- 5 **250-Blatt-Fach**  
78,1 x 389 x 373,7 mm
- 6 **550-Blatt-Fach**  
108,2 x 389 x 373,7 mm
- 7 **550-Blatt-Fach**  
108,2 x 389 x 373,7 mm
- 8 **Verstellbarer Druckerstand**  
584 x 597 x 597 mm
- 9 **Schwenkbarer Unterschrank**  
263 x 476 x 600 mm

- Standard
- Optional

**Teilenummer Hardware**

38S0960 Lexmark M3350

**Teilenummer Verbrauchsmaterial**

24B7542 Lexmark M/XM3350 31.000 Tonerkassette  
66S0Z00 Lexmark MS531, 631, 632, 639, MX532, 632, M/XM3350 Rückgabe-Programm 75.000 Belichtungseinheit

**Teilenummer Papierhandhabung**

38S2910 250-Blatt-Fach  
38S3110 550-Blatt-Fach  
38S3130 Abschließbares 550-Blatt-Fach

**Teilenummer Speicheroptionen**

27X0500 500+ GB Festplatte  
57X9528 Intelligentes Speicherlaufwerk (ISD)

**Teilenummer Anwendungslösungen**

57X0225 Kontaktloses Lesegerät für den Schreibtisch  
57X0235 Modul für kontaktlose Frontlösungen (primär)  
57X0300 Kontaktkartenleser  
57X0301 Kontaktloser Kartenleser  
82S1203 IPDS-Lizenz  
82S1204 Barcode-Lizenz

**Teilenummer Konnektivität**

1021231 Parallelkabel (3 m)  
1021294 USB-Kabel (2 m)  
27X0900 RS-232C-Schnittstellenkarte (seriell)  
27X0901 1284-B-Schnittstellenkarte (parallel)  
57X7040 Tastaturkit (Englisch)

**Teilenummer Zubehör**

3073173 Schwenkbarer Unterschrank  
35S8502 Verstellbarer Druckerstand

Es kann eine beliebige Kombination von 550-Blatt- und 250-Blatt-Fachen installiert werden, bis zu einer Gesamtzahl von 3 optionalen Zuführungen. Alle Maße werden als Höhe x Breite x Tiefe angezeigt. Weitere Informationen zu den unterstützten Konfigurationen finden Sie im Kompatibilitätshandbuch für Drucker, Optionen und Ständer unter [https://publications.lexmark.com/publications/furniture\\_safety](https://publications.lexmark.com/publications/furniture_safety)





Produktspezifikationen		Lexmark M3350
<b>Drucken</b>		
Display	Lexmark e-Task Farb-Touchscreen (10,9 cm)	
Druckgeschwindigkeit (DIN A4: ): Bis zu <sup>5</sup>	Schwarz: 47 Seiten/Minute	
Zeit bis Druckbeginn	Schwarz: 6 Sekunden	
Druckauflösung	Schwarz: 1200 Bildqualität, 1200 x 1200 dpi	
Speicher	Standard: 1024 MB / Maximal: 1024 MB	
Festplatte	Intelligentes Speicherlaufwerk verfügbar; Magnetische Festplatte verfügbar	
Empfohlenes monatliches Seitenvolumen <sup>2</sup>	2,000 - 20,000 Seiten	
Maximales monatliches Druckvolumen (einmalige mtl. Spitzenauslastung): Bis zu <sup>3</sup>	175,000 Seiten pro Monat (einmalige Spitzenauslastung)	
<b>Verbrauchsmaterialien<sup>6</sup></b>		
Kapazität Tonerkassetten (Bis zu) <sup>1</sup>	Tonerkartusche Schwarz 31.000 Seiten	
Geschätzte Kapazität der Belichtungseinheit: Bis zu	75,000 Seiten, basierend auf 3 A4-Seiten pro Druckjob und ca. 5% Seitendeckung	
Im Lieferumfang enthaltene Tonerkassetten <sup>1</sup>	Starter-Rückgabe-Tonerkassette für 5.000 Seiten	
<b>Papierhandhabung</b>		
Papierhandhabung Standard	550-Blatt-Eingabe, 100-Blatt-Mehrzweckzuführung, Integriertes Duplex, 250-Blatt-Ablage	
Papierhandhabung optional	250-Blatt-Fach, 550-Blatt-Fach, Abschließbarer 550-Blatt-Behälter	
Kapazität der Papiereingabe: Bis zu	Standard: 650 Blatt / Maximal: 2300 Blatt	
Kapazität der Papierablage: Bis zu	Standard: 250 Blatt / Maximal: 250 Blatt	
Unterstützte Medien	Kartenvorrat, Umschläge, Paprietiketten, Normales Papier, Weitere Informationen finden Sie im Paper & Specialty Media Guide	
Unterstützte Medienformate	10 Umschlag, 7 3/4 Umschlag, 9 Umschlag, A4, A5, B5 Umschlag, C5 Umschlag, DL Umschlag, Hagaki-Karte, Exekutive, Folio, JIS-B5, Legal, Brief, Erklärung, Oficio, A6	
<b>Allgemeine Angaben<sup>4</sup></b>		
Standard-Schnittstellen	USB 2.0 Spezifikation Hi-Speed zertifiziert (Typ B), Gigabit Ethernet (10/100/1000), Front USB 2.0 Spezifikation Hi-Speed zertifizierter Port (Typ A), 802.11b/g/n/ac + BLE	
Optionale Netzwerkanlüsse / Optionale lokale Schnittstellen	MarkNet N8230 Glasfaser-Ethernet-Druckserver / Interne RS-232C seriell, Intern 1284-B Bidirektional Parallel	
Geräuschemission	Drucken: 56 dB(A)	
Spezifizierte Betriebsumgebung	Luftfeuchtigkeit: 15 bis 80 % relative Luftfeuchtigkeit, Temperatur: 10 bis 32 ° C (50 bis 90 ° F), Höhe: 0 - 2896 Meter (9.500 Fuß)	
Serviceleistungen	Bitte fragen Sie Ihren Lexmark Business Solutions Partner	
Abmessungen (H x B x T) / Gewicht	307.7 x 399 x 389.4 mm / 15.2 kg	

Alle Informationen in dieser Broschüre können ohne Vorankündigung geändert werden. Lexmark übernimmt keine Haftung für Fehler oder Auslassungen. Die Zeichnungen zeigen den Standard-Aufbau, der je nach Modell unterschiedlich sein kann.

<sup>1</sup>Durchschnittliche Seitenleistung bei einer Seitendeckung von ca. 5%. Lexmark Rückgabe-Druckkassetten unterliegen den Bedingungen des Lexmark Rückgabeprogramms (siehe [www.lexmark.com/returnprogram](http://www.lexmark.com/returnprogram)). Für weitere Informationen zum Rückgabeprogramm siehe [www.lexmark.de/lccp](http://www.lexmark.de/lccp). Reguläre Druckkassetten ohne die Bedingungen des Lexmark Rückgabeprogramms sind auf [lexmark.com](http://lexmark.com) sowie über Lexmark Channel Partner erhältlich. Für weitere Informationen zu kompatiblen Regulären Druckkassetten siehe [www.lexmark.de/bsd](http://www.lexmark.de/bsd). <sup>2</sup>Empfohlenes monatliches Seitenvolumen" ist eine Reihe von Seiten, auf denen Kunden Lexmarks Produktangebote basierend auf der durchschnittlichen Anzahl von Seiten, die Kunden pro Monat auf dem Gerät drucken möchten, bewerten können. Lexmark empfiehlt, dass die Anzahl der Seiten pro Monat innerhalb des angegebenen Bereichs liegt, um eine optimale Geräteleistung zu gewährleisten, und zwar auf der Grundlage von Faktoren wie: Verbrauchsmaterial-Austauschintervalle, Papierladeintervalle, Geschwindigkeit und typische Kundennutzung. <sup>3</sup>"Maximaler monatlicher Arbeitszyklus" ist definiert als die maximale Anzahl von Seiten, die ein Gerät in einem Monat mit einem Mehrschichtbetrieb liefern kann. Diese Metrik bietet einen Vergleich der Robustheit in Bezug auf andere Lexmark Drucker und MFPs. <sup>4</sup>Drucker werden unter bestimmten Lizenz- / Vertragsbedingungen verkauft. Weitere Informationen finden Sie unter [www.lexmark.com/printerlicense](http://www.lexmark.com/printerlicense). <sup>5</sup>Druck- und Kopiergeschwindigkeiten gemessen nach ISO / IEC 24734 bzw. ISO / IEC 24735 (ESAT). Weitere Informationen finden Sie unter: [www.lexmark.com/ISOspeeds](http://www.lexmark.com/ISOspeeds). <sup>6</sup>Das Produkt funktioniert nur mit Ersatzpatronen, die für den Einsatz in einer bestimmten geografischen Region bestimmt sind. Weitere Informationen finden Sie unter [www.lexmark.com/](http://www.lexmark.com/) regions.



- 1 M5255 mit 10,9 cm großem e-Task-Farbtouchscreen  
441 x 428 x 510 mm
- 2 100-Blatt-Universalzuführung  
Bestandteil des Einstiegsmodells
- 3 550-Blatt-Fach  
Bestandteil des Einstiegsmodells
- 4 550-Blatt-Fach  
110 x 428 x 510 mm
- 5 2.100-Blatt-Fach  
350 x 428 x 510 mm
- 6 Basis mit Laufrollen  
126 x 521 x 693 mm
- 7 Hefter-Locher-Finisher  
263 x 462 x 507 mm
- 8 Hefter-Finisher  
246 x 435 x 414 mm
- 9 Ausgabenerweiterung  
165 x 421 x 380 mm

- 10 4-Fächer-Letterbox  
272 x 421 x 384 mm
- 11 Ausgabenerweiterung mit hoher Kapazität  
310 x 421 x 335 mm
- 12 250-Blatt-Fach  
80 x 428 x 510 mm
- 13 Abschließbares 550-Blatt-Fach  
110 x 428 x 510 mm
- 14 Abschließbares 250-Blatt-Fach  
80 x 428 x 510 mm
- 15 Drehbarer Unterschrank  
263 x 476 x 600 mm
- 16 Verstellbarer Druckerstand  
584,2 x 596,9 x 596,9
- 17 Höhenausgleichselement für zusätzliche Höhe  
110 x 428 x 510 mm

Standard

Optional

Hinweis 1: Unterstützt bis zu 4 optionale Fächer. Installieren Sie für die maximale Zuführungskapazität 3 optionale 550-Blatt-Fächer und ein optionales 2.100-Blatt-Fach. Wird ein 2.100-Blatt-Fach installiert, muss es das untere Fach sein. Außerdem ist eine Standbasis mit Laufrollen erforderlich.

Hinweis 2: Unterstützt zahlreiche Ausgabekonfigurationen, einschließlich: einer beliebigen Kombination von bis zu drei Ausgabenerweiterungen und 4-Fächer-Letterboxen. ODER Hefter-Finisher mit 4-Fächer-Letterbox. ODER Hefter-Finisher mit Ausgabenerweiterung. ODER Ausgabenerweiterung mit hoher Kapazität. ODER Hefter-Locher-Finisher. ODER eine einzelne Ausgabeoption. Wird der optionale Hefter installiert, muss er sich immer oben befinden. Wird die optionale Ausgabenerweiterung mit hoher Kapazität installiert, muss sie sich immer unten befinden.

Hinweis 3: Alle Maße werden als Höhe x Breite x Tiefe angezeigt. Weitere Informationen zu unterstützten Konfigurationen finden Sie im „Handbuch: Drucker, Option und Druckerstandkompatibilität“ unter [http://www.lexmark.com/publications/furniture\\_safety/](http://www.lexmark.com/publications/furniture_safety/)



Produktspezifikationen		Lexmark M5255
<b>Drucken</b>		
Display	Lexmark e-Task Farb-Touchscreen (10,9 cm)	
Druckgeschwindigkeit (DIN A4): Bis zu <sup>6</sup>	Schwarz: 52 Seiten/Minute	
Zeit bis Druckbeginn	Schwarz: 4.5 Sekunden	
Druckauflösung	Schwarz: 1200 Bildqualität, 1200 x 1200 dpi, 2400 Bildqualität, 300 x 300 dpi, 600 x 600 dpi	
Speicher	Standard: 1024 MB / Maximal: 5120 MB	
Festplatte	Option verfügbar	
Empfohlenes monatliches Seitenvolumen <sup>2</sup>	3000 - 50000 Seiten	
Maximales monatliches Druckvolumen (einmalige mtl. Spitzenauslastung): Bis zu <sup>3</sup>	250000 Seiten pro Monat (einmalige Spitzenauslastung)	
<b>Verbrauchsmaterialien<sup>7</sup></b>		
Kapazität Tonerpatronen (Bis zu) <sup>1</sup>	Tonerpatronen extra hohe Ausbeute 45.000 Seiten	
Geschätzte Kapazität der Belichtungseinheit: Bis zu	150000 Seiten, basierend auf 3 A4-Seiten pro Druckjob und ca. 5% Seitendeckung	
Im Lieferumfang enthaltene Tonerpatronen <sup>1</sup>	Starter Tonerpatronen mit 11.000 Seiten	
<b>Papierhandhabung</b>		
Papierhandhabung Standard	550-Blatt-Eingabe, 100-Blatt-Mehrzweckzuführung, 550-Blatt-Ausgabefach, Integriertes Duplex	
Papierhandhabung optional	250-Blatt-Fach, 550-Blatt-Fach, 2.100-Blatt-Fach, Abschließbarer 250-Blatt-Fach, Abschließbarer 550-Blatt-Behälter, 4-Fach-Postfach, Hefter Finisher, Heften Punch Finisher, Expander mit hoher Kapazität, Ausgabenerweiterung	
Kapazität der Papiereingabe: Bis zu	Standard: 650 Blatt / Maximal: 4400 Blatt	
Kapazität der Papierablage: Bis zu	Standard: 550 Blatt / Maximal: 2550 Blatt	
Unterstützte Medien	Kartenvorrat, Doppelte Web-Etiketten, Umschläge, Integrierte Etiketten, Papieretiketten, Normales Papier, Transparente, Weitere Informationen finden Sie im Paper & Specialty Media Guide	
Unterstützte Medienformate	10 Umschlag, 7 3/4 Umschlag, 9 Umschlag, A4, A5, B5 Umschlag, C5 Umschlag, DL Umschlag, Exekutive, Folio, JIS-B5, Legal, Brief, Erklärung, Universal, Oficio, A6	
<b>Allgemeine Angaben<sup>4</sup></b>		
Standard-Schnittstellen	Ein interner Kartensteckplatz, USB 2.0 Spezifikation Hi-Speed zertifiziert (Typ B), Gigabit Ethernet (10/100/1000), Front USB 2.0 Spezifikation Hi-Speed zertifizierter Port (Typ A), Hi-Speed USB 2.0 Port an der Geräterückseite (Typ A)	
Optionale Netzwerkanschlüsse / Optionale lokale Schnittstellen	Marknet N8370 WiFi Option, MarkNet N8230 Glasfaser-Ethernet-Druckserver, Marknet N8372 WiFi Option / Interne RS-232C seriell, Intern 1284-B Bidirektional Parallel	
Geräuschemission	Drucken: 57 dB(A)	
Spezifizierte Betriebsumgebung	Luftfeuchtigkeit: 8 bis 80% relative Luftfeuchtigkeit, Temperatur: 10 bis 32 ° C (50 bis 90 ° F), Höhe: 0 - 2896 Meter (9.500 Fuß)	
Serviceleistungen	Bitte fragen Sie Ihren Lexmark Business Solutions Partner	
Abmessungen (H x B x T) / Gewicht	441 x 428 x 510 mm / 25.6 kg	

Alle Informationen in dieser Broschüre können ohne Vorankündigung geändert werden. Lexmark übernimmt keine Haftung für Fehler oder Auslassungen. Die Zeichnungen zeigen den Standard-Aufbau, der je nach Modell unterschiedlich sein kann.

**Dies ist ein Gerät der Klasse A gemäß den internationalen Normen zu elektromagnetischen Emissionen (z. B. FCC-Vorschriften, EN 55022/EN 55032 etc.). Ein Klasse-A-Gerät ist für den gewerblichen/nicht-häuslichen Gebrauch vorgesehen. Der Einsatz von Klasse-A-Geräten kann in nicht-gewerblichen/häuslichen Bereichen zu möglichen Störungen des Funk- und Fernsehempfangs führen, wobei Maßnahmen zur Behebung durchzuführen sind.**

<sup>1</sup>Durchschnittliche Seitenleistung bei einer Seitendeckung von ca. 5% pro Farbe. Lexmark Rückgabe-Druckpatronen unterliegen den Bedingungen des Lexmark Rückgabeprogramms (siehe [www.lexmark.com/returnprogram](http://www.lexmark.com/returnprogram)). Für weitere Informationen zum Rückgabeprogramm siehe [www.lexmark.de/lcp](http://www.lexmark.de/lcp). Reguläre Druckpatronen ohne die Bedingungen des Lexmark Rückgabeprogramms sind auf [lexmark.com](http://lexmark.com) sowie über Lexmark Channel Partner erhältlich. Für weitere Informationen zu kompatiblen Regulären Druckpatronen siehe [www.lexmark.de/bsd](http://www.lexmark.de/bsd). <sup>2</sup>Empfohlenes monatliches Seitenvolumen ist eine Reihe von Seiten, auf denen Kunden Lexmarks Produktangebote basierend auf der durchschnittlichen Anzahl von Seiten, die Kunden pro Monat auf dem Gerät drucken möchten, bewerten können. Lexmark empfiehlt, dass die Anzahl der Seiten pro Monat innerhalb des angegebenen Bereichs liegt, um eine optimale Geräteleistung zu gewährleisten, und zwar auf der Grundlage von Faktoren wie: Verbrauchsmaterial-Austauschintervalle, Papierladeintervalle, Geschwindigkeit und typische Kundennutzung. <sup>3</sup>Maximaler monatlicher Arbeitszyklus ist definiert als die maximale Anzahl von Seiten, die ein Gerät in einem Monat mit einem Mehrschichtbetrieb liefern kann. Diese Metrik bietet einen Vergleich der Robustheit in Bezug auf andere Lexmark Drucker und MFPs. <sup>4</sup>Drucker werden unter bestimmten Lizenz- / Vertragsbedingungen verkauft. Weitere Informationen finden Sie unter [www.lexmark.com/printerlicense](http://www.lexmark.com/printerlicense). <sup>5</sup>Der tatsächliche Ertrag kann abhängig von anderen Faktoren wie Gerätegeschwindigkeit, Papierformat und Ausrichtung des Einzugs, Tonerabdeckung, Papierfachquelle, prozentualer Schwarzdruck und der Komplexität des durchschnittlichen Druckauftrags variieren. <sup>6</sup>Druck- und Kopiergeschwindigkeiten gemessen nach ISO / IEC 24734 bzw. ISO / IEC 24735 (ESAT). Weitere Informationen finden Sie unter: [www.lexmark.com/ISOspeeds](http://www.lexmark.com/ISOspeeds). <sup>7</sup>Das Produkt funktioniert nur mit Ersatzpatronen, die für den Einsatz in einer bestimmten geografischen Region bestimmt sind. Weitere Informationen finden Sie unter [www.lexmark.com/regions](http://www.lexmark.com/regions).



- 1 M5270 mit 10,9 cm großem e-Task-Farbtouchscreen  
441 x 428 x 510 mm
- 2 100-Blatt-Universalzuführung  
Bestandteil des Einstiegsmodells
- 3 550-Blatt-Fach  
Bestandteil des Einstiegsmodells
- 4 550-Blatt-Fach  
110 x 428 x 510 mm
- 5 2.100-Blatt-Fach  
350 x 428 x 510 mm
- 6 Basis mit Laufrollen  
126 x 521 x 693 mm
- 7 Hefter-Locher-Finisher  
263 x 462 x 507 mm
- 8 Hefter-Finisher  
246 x 435 x 414 mm
- 9 Ausgabenerweiterung  
165 x 421 x 380 mm

- 10 4-Fächer-Letterbox  
272 x 421 x 384 mm
- 11 Ausgabenerweiterung mit hoher Kapazität  
310 x 421 x 335 mm
- 12 250-Blatt-Fach  
80 x 428 x 510 mm
- 13 Abschließbares 550-Blatt-Fach  
110 x 428 x 510 mm
- 14 Abschließbares 250-Blatt-Fach  
80 x 428 x 510 mm
- 15 Drehbarer Unterschrank  
263 x 476 x 600 mm
- 16 Verstellbarer Druckerstand  
584,2 x 596,9 x 596,9
- 17 Höhenausgleichselement für zusätzliche Höhe  
110 x 428 x 510 mm

Standard

Optional

Hinweis 1: Unterstützt bis zu 4 optionale Fächer. Installieren Sie für die maximale Zuführungskapazität 3 optionale 550-Blatt-Fächer und ein optionales 2.100-Blatt-Fach. Wird ein 2.100-Blatt-Fach installiert, muss es das untere Fach sein. Außerdem ist eine Standbasis mit Laufrollen erforderlich.

Hinweis 2: Unterstützt zahlreiche Ausgabekonfigurationen, einschließlich: einer beliebigen Kombination von bis zu drei Ausgabenerweiterungen und 4-Fächer-Letterboxen. ODER Hefter-Finisher mit 4-Fächer-Letterbox. ODER Hefter-Finisher mit Ausgabenerweiterung. ODER Ausgabenerweiterung mit hoher Kapazität. ODER Hefter-Locher-Finisher. ODER eine einzelne Ausgabeoption. Wird der optionale Hefter installiert, muss er sich immer oben befinden. Wird die optionale Ausgabenerweiterung mit hoher Kapazität installiert, muss sie sich immer unten befinden.

Hinweis 3: Alle Maße werden als Höhe x Breite x Tiefe angezeigt. Weitere Informationen zu unterstützten Konfigurationen finden Sie im „Handbuch: Drucker, Option und Druckerstandkompatibilität“ unter [http://www.lexmark.com/publications/furniture\\_safety/](http://www.lexmark.com/publications/furniture_safety/)



Produktspezifikationen		Lexmark M5270
<b>Drucken</b>		
Display	Lexmark e-Task Farb-Touchscreen (10,9 cm)	
Druckgeschwindigkeit (DIN A4): Bis zu <sup>6</sup>	Schwarz: 66 Seiten/Minute	
Zeit bis Druckbeginn	Schwarz: 4.0 Sekunden	
Druckauflösung	Schwarz: 1200 Bildqualität, 1200 x 1200 dpi, 2400 Bildqualität, 300 x 300 dpi, 600 x 600 dpi	
Speicher	Standard: 1024 MB / Maximal: 5120 MB	
Festplatte	Option verfügbar	
Empfohlenes monatliches Seitenvolumen <sup>2</sup>	5000 - 100000 Seiten	
Maximales monatliches Druckvolumen (einmalige mtl. Spitzenauslastung): Bis zu <sup>3</sup>	350000 Seiten pro Monat (einmalige Spitzenauslastung)	
<b>Verbrauchsmaterialien<sup>7</sup></b>		
Kapazität Tonerpatronen (Bis zu) <sup>1</sup>	Tonerpatronen extra hohe Ausbeute 45.000 Seiten	
Geschätzte Kapazität der Belichtungseinheit: Bis zu	150000 Seiten, basierend auf 3 A4-Seiten pro Druckjob und ca. 5% Seitendeckung	
Im Lieferumfang enthaltene Tonerpatronen <sup>1</sup>	Starter Tonerpatronen mit 11.000 Seiten	
<b>Papierhandhabung</b>		
Papierhandhabung Standard	550-Blatt-Eingabe, 100-Blatt-Mehrzweckzuführung, 550-Blatt-Ausgabefach, Integriertes Duplex	
Papierhandhabung optional	250-Blatt-Fach, 550-Blatt-Fach, 2.100-Blatt-Fach, Abschließbarer 250-Blatt-Fach, Abschließbarer 550-Blatt-Behälter, 4-Fach-Postfach, Hefter Finisher, Heften Punch Finisher, Expander mit hoher Kapazität, Ausgabeverweiterung	
Kapazität der Papiereingabe: Bis zu	Standard: 650 Blatt / Maximal: 4400 Blatt	
Kapazität der Papierablage: Bis zu	Standard: 550 Blatt / Maximal: 2550 Blatt	
Unterstützte Medien	Kartenvorrat, Doppelte Web-Etiketten, Umschläge, Integrierte Etiketten, Papierenetiketten, Normales Papier, Transparente, Weitere Informationen finden Sie im Paper & Specialty Media Guide	
Unterstützte Medienformate	10 Umschlag, 7 3/4 Umschlag, 9 Umschlag, A4, A5, B5 Umschlag, C5 Umschlag, DL Umschlag, Exekutive, Folio, JIS-B5, Legal, Brief, Erklärung, Universal, Oficio, A6	
<b>Allgemeine Angaben<sup>4</sup></b>		
Standard-Schnittstellen	Ein interner Kartensteckplatz, USB 2.0 Spezifikation Hi-Speed zertifiziert (Typ B), Gigabit Ethernet (10/100/1000), Front USB 2.0 Spezifikation Hi-Speed zertifizierter Port (Typ A), Hi-Speed USB 2.0 Port an der Geräterückseite (Typ A)	
Optionale Netzwerkanschlüsse / Optionale lokale Schnittstellen	Marknet N8370 WiFi Option, MarkNet N8230 Glasfaser-Ethernet-Druckserver, Marknet N8372 WiFi Option / Interne RS-232C seriell, Intern 1284-B Bidirektional Parallel	
Geräuschemission	Drucken: 58 dB(A)	
Spezifizierte Betriebsumgebung	Luftfeuchtigkeit: 8 bis 80% relative Luftfeuchtigkeit, Temperatur: 10 bis 32 ° C (50 bis 90 ° F), Höhe: 0 - 2896 Meter (9.500 Fuß)	
Serviceleistungen	Bitte fragen Sie Ihren Lexmark Business Solutions Partner	
Abmessungen (H x B x T) / Gewicht	441 x 428 x 510 mm / 25.6 kg	

Alle Informationen in dieser Broschüre können ohne Vorankündigung geändert werden. Lexmark übernimmt keine Haftung für Fehler oder Auslassungen. Die Zeichnungen zeigen den Standard-Aufbau, der je nach Modell unterschiedlich sein kann.

**Dies ist ein Gerät der Klasse A gemäß den internationalen Normen zu elektromagnetischen Emissionen (z. B. FCC-Vorschriften, EN 55022/EN 55032 etc.). Ein Klasse-A-Gerät ist für den gewerblichen/nicht-häuslichen Gebrauch vorgesehen. Der Einsatz von Klasse-A-Geräten kann in nicht-gewerblichen/häuslichen Bereichen zu möglichen Störungen des Funk- und Fernsehempfangs führen, wobei Maßnahmen zur Behebung durchzuführen sind.**

<sup>1</sup>Durchschnittliche Seitenleistung bei einer Seitendeckung von ca. 5% pro Farbe. Lexmark Rückgabe-Druckpatronen unterliegen den Bedingungen des Lexmark Rückgabeprogramms (siehe [www.lexmark.com/returnprogram](http://www.lexmark.com/returnprogram)). Für weitere Informationen zum Rückgabeprogramm siehe [www.lexmark.de/lccp](http://www.lexmark.de/lccp). Reguläre Druckpatronen ohne die Bedingungen des Lexmark Rückgabeprogramms sind auf [lexmark.com](http://lexmark.com) sowie über Lexmark Channel Partner erhältlich. Für weitere Informationen zu kompatiblen Regulären Druckpatronen siehe [www.lexmark.de/bsd](http://www.lexmark.de/bsd). <sup>2</sup>Empfohlenes monatliches Seitenvolumen ist eine Reihe von Seiten, auf denen Kunden Lexmarks Produktangebote basierend auf der durchschnittlichen Anzahl von Seiten, die Kunden pro Monat auf dem Gerät drucken möchten, bewerten können. Lexmark empfiehlt, dass die Anzahl der Seiten pro Monat innerhalb des angegebenen Bereichs liegt, um eine optimale Geräteleistung zu gewährleisten, und zwar auf der Grundlage von Faktoren wie: Verbrauchsmaterial-Austauschintervalle, Papierladeintervalle, Geschwindigkeit und typische Kundennutzung. <sup>3</sup>Maximaler monatlicher Arbeitszyklus ist definiert als die maximale Anzahl von Seiten, die ein Gerät in einem Monat mit einem Mehrschichtbetrieb liefern kann. Diese Metrik bietet einen Vergleich der Robustheit in Bezug auf andere Lexmark Drucker und MFPs. <sup>4</sup>Drucker werden unter bestimmten Lizenz- / Vertragsbedingungen verkauft. Weitere Informationen finden Sie unter [www.lexmark.com/](http://www.lexmark.com/) printerlicense. <sup>5</sup>Der tatsächliche Ertrag kann abhängig von anderen Faktoren wie Gerätegeschwindigkeit, Papierformat und Ausrichtung des Einzugs, Tonerabdeckung, Papierfachquelle, prozentualer Schwarzdruck und der Komplexität des durchschnittlichen Druckauftrags variieren. <sup>6</sup>Druck- und Kopiergeschwindigkeiten gemessen nach ISO / IEC 24734 bzw. ISO / IEC 24735 (ESAT). Weitere Informationen finden Sie unter: [www.lexmark.com/ISOspeeds](http://www.lexmark.com/ISOspeeds). <sup>7</sup>Das Produkt funktioniert nur mit Ersatzpatronen, die für den Einsatz in einer bestimmten geografischen Region bestimmt sind. Weitere Informationen finden Sie unter [www.lexmark.com/regions](http://www.lexmark.com/regions).

© 2023 Lexmark. Alle Rechte vorbehalten.

Lexmark, das Lexmark Logo und Unison sind in den USA und/oder anderen Ländern registrierte Marken von Lexmark International, Inc. AirPrint® und das AirPrint Logo® sind Marken von Apple, Inc. ENERGY STAR® ist eine in den USA eingetragene Marke. Google Cloud Print™ ist eine Marke von Google, Inc. MOPRIA®, das Mopria® Logo™ und die Mopria® Alliance-Logos sind Marken, Dienstleistungsmarken und Zertifizierungsmarken von Mopria Alliance, Inc. in den Vereinigten Staaten und anderen Ländern. Alle anderen Marken sind Eigentum ihrer jeweiligen Inhaber. Alle anderen Marken sind Eigentum ihrer jeweiligen Inhaber. Wenn in einem Teil entweder am Anfang oder Ende auf eine oder mehrere Pantone, Inc. Marken verwiesen wird, so muss diese Information durch Einschluss der folgenden Referenzzeile eindeutig klarstellen, dass diese Marke Eigentum von Pantone, Inc. ist: PANTONE®, PANTONE® Goe™ und anderen Pantone, Inc. Marken sind Eigentum von Pantone, Inc.

Dieses Produkt enthält Software, die vom OpenSSL Project zur Verwendung im Open SSL Toolkit entwickelt wurde (<http://www.openssl.org/>).